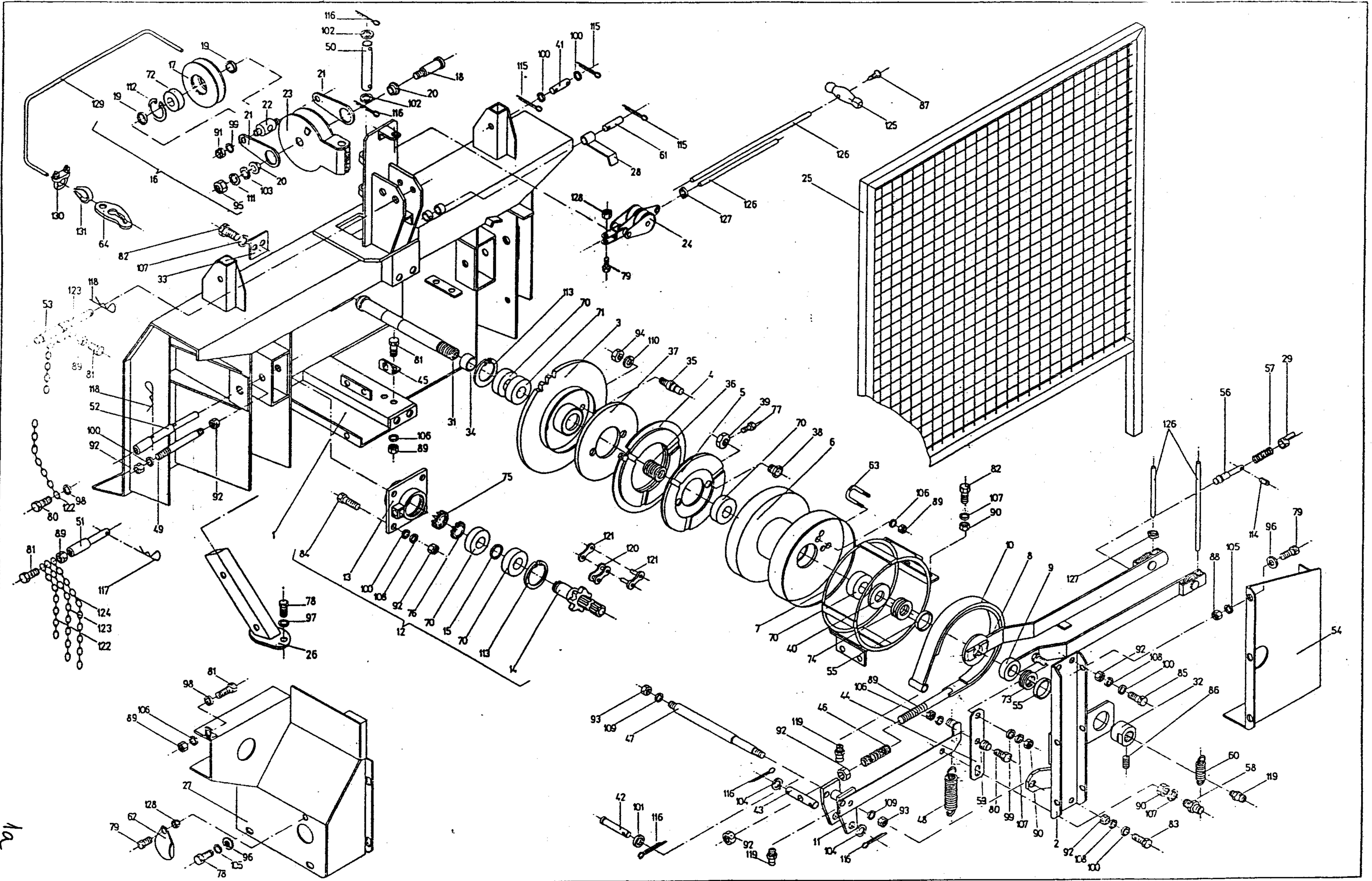


EGV 40 W

*Witz*



1a

