

Tajfun Planina, proizvodnja strojev d.o.o.
Planina 41 a, 3225 Planina pri Sevnici, Slovenija
Tel.: **+386 (0)3 746 44 00**, Fax.: **+386 (0)3 5791 016**
E-mail: **export@tajfun.si**, **http://www.tajfun.com**



MODE D'EMPLOI

TREUIL FORESTIER

EGV 35 A



Lisez attentivement ce mode d'emploi avant de monter et d'utiliser le treuil forestier.

1 GENERALITES

Cher client,

En achetant ce treuil, vous venez d'acquérir un outil de travail très précieux pour la réalisation de vos tâches. Afin de travailler en toute sécurité et avec satisfaction, lisez attentivement le présent mode d'emploi et respectez les instructions relatives à la sécurité du travail et à l'entretien de votre treuil forestier.

Nous vous remercions de votre confiance et nous vous souhaitons beaucoup de satisfaction dans votre travail.

1.1. SOMMAIRE

	<i>Chapitre</i>	<i>Page</i>
1	GENERALITES	2
1.1	SOMMAIRE	2
1.2	CHAMP D'UTILISATION	3
1.3	FICHE TECHNIQUE	3
1.4	PLAQUE SIGNALETIQUE	3
2.	INSTRUCTIONS DE SECURITE DU TRAVAIL	4
3.	RACCORDEMENT DU TREUIL	8
4.	FONCTIONNEMENT ET GESTION DU TREUIL	8
4.1.	EXTRACTION DU CABLE HORS DU TREUIL (RELACHEMENT CONTINU DU FREIN)	8
4.2.	TRACTION (ENROULEMENT DU CÂBLE)	9
4.3.	RELACHEMENT DU CABLE QUI EST MIS EN CHARGE	10
4.4.	COMMENT INSTALLER LE CÂBLE DE TRACTION	11
4.4.1.	<i>ENROULEMENT FERME DU CABLE SUR LE TAMBOUR</i>	12
4.4.2.	<i>IMPECCABILITE DU CABLE METALLIQUE DE TRACTION</i>	12
4.4.3.	<i>DEROULEMENT DU CABLE METALLIQUE DE TRACTION</i>	12
4.5.	REGLAGE DE LA FORCE D'EXTRACTION DU CABLE	13
4.6.	REGLAGE DE LA FORCE DE TRACTION DU TREUIL	13
4.7.	REGLAGE DE LA FORCE DE FREINAGE DU TREUIL	15
4.8.	CONTROLE ET TENSION DE LA CHAINE D'ENTRAÎNEMENT	16
5.	ENTRETIEN ET REVISION DU TREUIL	18
5.1.	QUE FAIRE LORSQUE...	18
5.2.	PLAN D'ENTRETIEN	19
5.3.	CONSEQUENCES DE LA SURCHARGE ET DE L'UTILISATION INCORRECTE	20
5.4.	COMMANDE DES PIECES DE RECHANGE	20

1.2 CHAMP D'UTILISATION

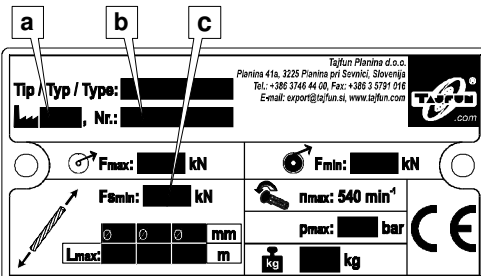
Ce treuil forestier est destiné à l'agriculture et sert notamment à la traction du bois. Il est conçu comme un raccord à trois points à fixer sur la machine d'entraînement appropriée (**de moins de 40 kW**). **Ce treuil ne doit être utilisé que pour la traction au sol.**

Ce mode d'emploi indique aussi comment utiliser et entretenir correctement ce treuil. Toute autre utilisation est considérée comme inappropriée et en l'occurrence, le fabricant Tajfun ne répond pas des dommages ainsi causés.

1.3 FICHE TECHNIQUE

Force de traction nominale (maximale)	35 kN
Force de traction à tambour plein	18,7 kN
Force de freinage	44 kN
Vitesse de traction (à 540 min ⁻¹ de l'arbre du cardan)	(0,63 - 1,19) m/s
Boîte de vitesse	1 : 7.5
Force d'entraînement nécessaire	25 –40 kW
Longueur du câble de traction- capacité du tambour	Ø9/83 m, Ø10/68 m, Ø11/55 m
Force de déchirement min. du câble (F _{Smin})	70 kN
Largeur	1220 mm
Longueur	489 mm
Hauteur sans grille de protection	1195 mm
Hauteur avec grille de protection	2000 mm
Hauteur de transport	1266 mm
Bruit en service (maximum)	70 dB (A)
Poids	240 kg

1.4 PLAQUE SIGBNALETIQUE



a	Année de fabrication
b	Numéro de fabrication
c	Force de déchirement minimum du câble

2. INSTRUCTIONS DE SECURITE DU TRAVAIL

Travailler avec un treuil est une tâche qui exige la plus grande concentration et un maximum d'attention. Suivez strictement les instructions ci-après pour bien travailler en sécurité.

- **Travaillez en sécurité! Respectez toutes les instructions destinées à éviter tous accidents, ainsi que les instructions d'utilisation du treuil.**
- **La manipulation et l'entretien du treuil ne doivent être confiés qu'à des personnes qualifiées et âgées de plus de 18 ans!**
- **Portez les accessoires de protection tels que casque, gants et chaussures de forêt.**
- **Ne travaillez pas seul dans la forêt! Cela n'est permis que si vous disposez d'un radio-émetteur incorporé pour appels de secours.**
- **Avant d'initier votre travail, vérifiez si votre treuil fonctionne correctement! Eliminez immédiatement toute défaillance! Faites aussi contrôler votre treuil par un expert au moins une fois par an!**
- **Débranchez la commande du treuil avant d'éliminer les anomalies et les pannes, et avant de réaliser les opérations d'entretien! Ici, il ne suffit pas de débrancher la commande de l'arbre à cardan du tracteur, mais il faut aussi éteindre le moteur du tracteur.**
- **Tous les moyens de protection du treuil (grilles de protection, capots, etc.) doivent rester en place pendant toute l'exploitation du treuil et il est interdit de les modifier!**
- **N'utilisez que des moyens et dispositifs de mise en charge appropriés convenant à la force de traction du treuil (chaînes forestières, crochets, poulies ..., bandes de mise en charge, etc.).**
- **La résistance des câbles de traction doivent correspondre à celle indiquée sur la plaque signalétique et dans la fiche technique du treuil. La force de déchirement du câble ou d'un autre moyen de traction (chaîne, etc.) doit être au moins deux fois plus grande que la force de traction maximale du treuil.**
- **Remplacez à temps une chaîne endommagée!**
- **Utilisez des câbles de longueur appropriée! La longueur de câble admise est déterminée par l'enroulement total du câble sur le tambour, de sorte que la distance entre la couche supérieure de l'enroulement et le bord de la face latérale du tambour n'est pas inférieure à deux fois la valeur du diamètre du câble.**
- **Avant d'initier la traction avec le treuil, l'opérateur doit s'assurer que personne ne soit mis en danger.**
- **L'opérateur du treuil doit veiller à ce que le câble sous charge ne se déroule pas complètement, mais qu'il reste au moins cinq enroulements de câble sur le tambour (sauf en cas de danger).**
- **Le câble doit toujours être fixé fermement sur le tambour (Chapitre 4.4.1).**

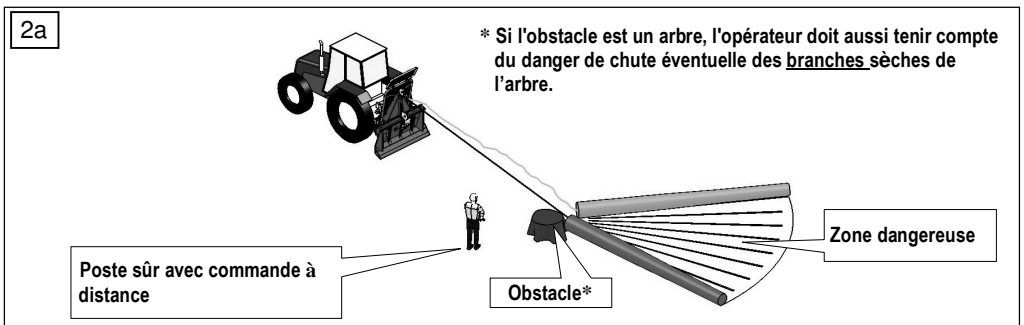
- **Ne gérez votre treuil qu'à partir d'un poste sûr (à 5 m au moins du voisinage immédiat du treuil) pour ne pas être mis en danger par la machine même, par la charge, par le câble ou tout autre objet qui, en cas de déchirement du moyen de traction, pourrait venir frapper en direction du treuil. Est aussi considéré comme poste sûr de gestion du treuil le poste de gestion situé sur le tracteur lorsqu'une grille de protection appropriée est correctement installée entre le treuil et le siège du conducteur.**

La gestion du treuil à proximité (à moins de 5 m) et hors du poste de gestion situé sur le tracteur n'est autorisée que si ce poste est sécurisé par une protection spéciale.

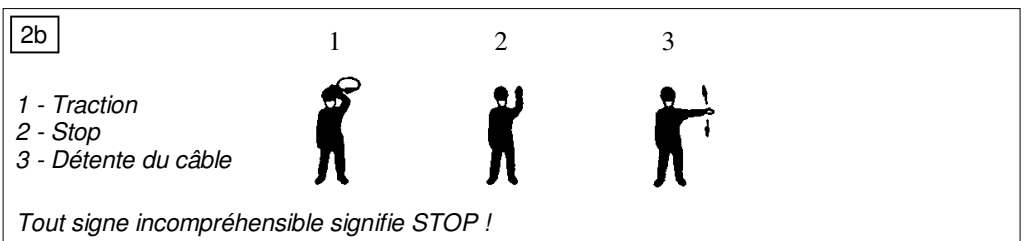
Par poste sûr de gestion du treuil on entend un poste situé à une distance appropriée du tracteur et du treuil, par exemple aussi derrière un arbre.

Lorsque vous gérez le treuil avec une commande à distance et que vous marchez le long du tronc que vous tirez, vous devez vous trouver près de la fixation du câble.

Pendant la traction, vous pouvez suivre les troncs parallèlement près de la fixation du câble, par contre, en ce qui concerne les branches et les sommets sciés, vous pouvez aussi les accompagner obliquement, derrière la charge.

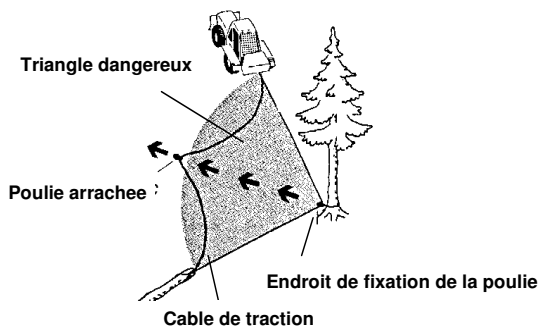


- **L'opérateur doit constamment surveiller la charge qu'il tire! S'il ne parvient pas à voir la totalité du parcours de traction, la charge devra être surveillée par son assistant qui sera constamment en ligne avec lui. L'assistant communiquera avec l'opérateur par les signes préalablement convenus (figure 2b).**



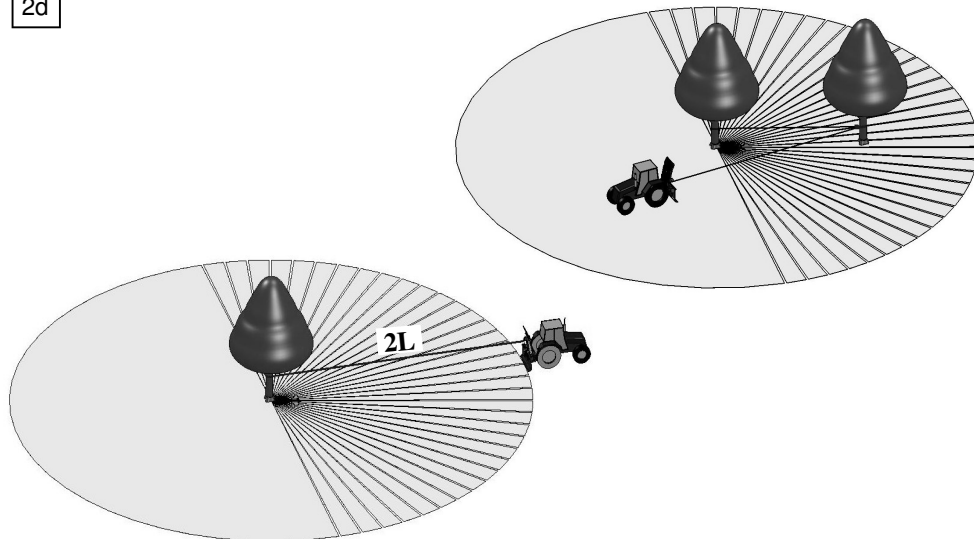
- **Veillez particulièrement à attacher correctement et sûrement les charges ! L'assistant ne doit pas se mettre à attacher la charge sans en avoir préalablement informé l'opérateur du treuil ou du tracteur! Pendant le travail du câble, il est interdit de se trouver entre la charge et le treuil, et de se trouver dans le triangle dangereux formé par le treuil, la poulie et la charge (figure 2c).**

2c



- **Lors de la traction des troncs sur des pentes raides, il est interdit de se trouver sous la charge attachée, même si celle-ci est au repos à câble tendu.**
- **Pour tirer un arbre qui est encore debout, il faut tendre le câble de traction avant d'initier l'abattement. Pour ce faire, placez-vous avec le treuil en dehors de la zone dangereuse, donc à une distance correspondant à deux fois la hauteur de l'arbre. Si pour ce faire vous utilisez une poulie de réorientation du sens de la traction, la zone dangereuse est la distance correspondant à une fois la hauteur de l'arbre (figure 2d). Pendant l'utilisation de la poulie, veillez à ne pas vous trouver dans le triangle dangereux!**

2d



- **Les pneumatiques du tracteur auquel est raccordé le treuil doivent avoir un profil suffisant, à savoir au minimum 40% de la hauteur des pneus neufs, sinon il faut placer des chaînes sur les pneus. L'emploi permanent des chaînes est préconisé en hiver en cas de glace et de neige.**
- **Avant d'initier votre travail, vous devez bien ancrer le tracteur avec la planche du treuil en l'appuyant au sol. Sur des pentes raides ou pour tirer des charges plus lourdes, lorsque le sol trop mou n'assure pas un appui suffisant, il faut assurer l'ancrage supplémentaire du tracteur par un câble ou chaîne métallique supplémentaire pour empêcher le tracteur de glisser, voire de culbute.**
- **Le volume de la charge et la vitesse de traction sont à adapter à la capacité et aux performances du tracteur, à la pente et à la composition du sol, ce qui évitera toute culbute et assurera le maintien de la dirigeabilité et de la capacité de freinage.**



- **Utilisez la poulie inférieure sur le treuil, surtout pour les lourdes charges, ce qui évitera le danger de culbute du tracteur. Ce faisant, assurez-vous que le câble est correctement logé dans la poulie.**
- **Pour détacher la charge, ne vous approchez de la charge qu'après avoir constaté que le câble est détendu et que le frein est relâché.**
- **Avant de quitter la cabine d'un tracteur à entraînement hydrodynamique et avant de se mettre à travailler avec le treuil, l'opérateur doit s'assurer que :**
 - les pieds d'appui du véhicule sont descendus et que le treuil est abaissé jusqu'au sol et qu'il repose donc sur la base,
 - le frein sur le tracteur est activé,
 - la boîte de vitesse de la commande du tracteur est sur la position neutre.
- **Pour détacher le treuil, il est important de s'assurer que le treuil soit placé sur une base ferme et plane. Avant cela, les pieds d'appui doivent être mis en position d'appui, et l'arbre à cardan peut être déposée sur la pièce portante prévue à cet effet.**
- **Respectez le code de la route. Lorsque vous roulez sur la voie publique, vous devez aussi respecter toutes les prescriptions en vigueur qui spécifient aussi le mode de désignation des remorques attachées à l'arrière du tracteur.**
- **Le raccord sur le treuil sert d'accessoire de travail et il n'est pas destiné à être utilisé sur les routes publiques.**

3. RACCORDEMENT DU TREUIL

A l'aide des boulons, fixez le treuil au système de fixation en trois points du tracteur. Les deux manettes de jonction inférieures du tracteur doivent être fixées par des vis de tension pour qu'elles empêchent le treuil de se déplacer transversalement.

- La commande du treuil se fait par le cardan qui doit correspondre à la puissance d'entraînement nécessaire du treuil - Fiche technique- Chap. 1.3
- Avant de vous mettre à travailler avec le treuil, levez les pieds d'appui.

Lors du premier montage, il est impératif de vérifier la longueur du cardan.

Pour vérifier la longueur du cardan, faites monter et descendre le treuil pour constater la position par la distance la plus courte entre les arbres de raccordement. Dans cette position, que les tuyaux soient plus courts de 20 mm environ à cardan monté.

Si le cardan est trop long, il faudra le raccourcir:

- sciez les tuyaux en acier et en plastique pour enlever la même longueur aux deux bouts. Limez ensuite les bords, nettoyez-les et lubrifiez-les avec de la graisse.

Positionnez toujours le treuil sur une surface stable et plane. Après débranchement du tracteur, le cardan peut rester sur le treuil en étant installé sur le crochet du cardan.

4. FONCTIONNEMENT ET GESTION DU TREUIL

**Suivez toutes les instructions pour travailler en toute sécurité (chap. 2.) !
De même, n'omettez pas les conseils importants encadrés!**

4.1. EXTRACTION DU CÂBLE HORS DU TREUIL

(DÉTENTE CONTINUE DU FREIN)

(Fig. 4)

- En tirant sur le cordon **blanc 1** vous tirez la manette du frein **3** jusqu'à ce que la manette se bloque. Le frein à ruban est ainsi libéré et le tambour tourne librement. Vous pouvez ensuite extraire le câble métallique. Assurez-vous du bon réglage de la force d'extraction du câble (chap. 4.5.).

Le câble doit être tiré uniformément, sans coups secs pouvant causer le relâchement du câble sur le tambour et la formation de boucles.

Vers la fin du déroulement du câble du tambour, veillez à ce que le câble ne s'arrache pas de son endroit de fixation.

- Tirez sur le cordon **noir 2** pour tirer la manette d'embrayage **4** et le treuil se met à tirer.
- Vous devez toujours tirer la manette d'embrayage jusqu'au fond de la rainure **A**.

Faites en sorte que les embrayages ne glissent pas car cela accélère leur usure.

- **La traction s'interrompt** lorsque vous relâchez rapidement le cordon d'embrayage **2**, et la manette d'embrayage **4** retourne à la position droite.
- Pendant la traction, la manette de frein **3** est bloquée sur la position droite. Si vous aviez préalablement activé la "Détente continue du frein" (la manette de frein **3** était sur la position gauche), la manette de frein **3** passe automatiquement sur la position droite au moment où vous tirez la manette d'embrayage **4**. Dans cette position, le frein bloque automatiquement le tambour dès l'arrêt de la traction, et la charge ne risque pas de glisser en arrière.

AVERTISSEMENT

Lors du déplacement de la manette d'embrayage **4**, la manette de frein **3** retourne brusquement sur la position droite si la manette de frein **3** se trouvait auparavant sur la position gauche »Détente continue du frein«.

Malgré la puissance constante d'entraînement de l'arbre du cardan, la force de traction change.

Il convient de savoir que la force de traction, à puissance constamment enclenchée, dépend de la longueur du câble enroulé sur le tambour. La puissance de traction maximale est obtenue avec la première couche d'enroulements de câble sur le tambour. Plus il y a d'enroulements de câble sur le tambour, plus la force de traction diminue progressivement. La vitesse de traction, supérieure à tambour plein, est inversement proportionnelle à la force.

La force de traction nominale est la plus grande force de traction que vous obtenez à la première couche d'enroulements du câble métallique sur le tambour. Elle est indiquée dans la fiche technique et sur la plaquette signalétique du treuil. Plus le diamètre d'enroulement du câble sur le tambour est grand, plus la force de traction est petite. À tambour plein, elle atteint 50 à 60 % de la force de traction nominale.

4.3. RELACHEMENT DU CABLE QUI EST MIS EN CHARGE

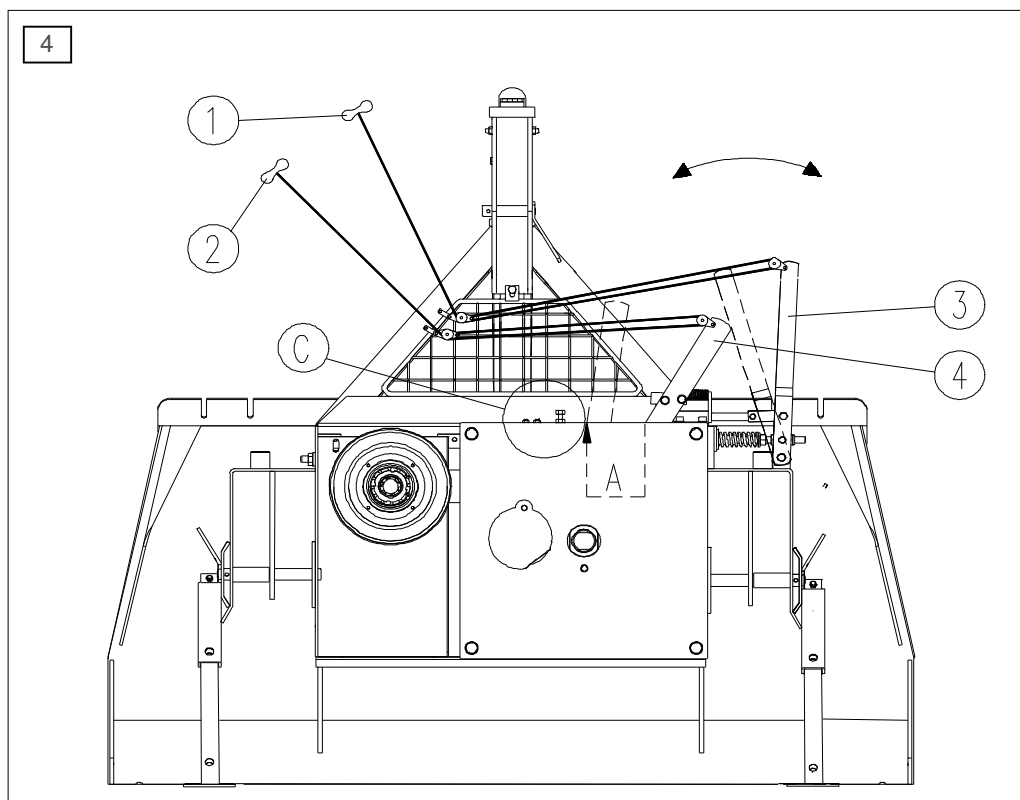
(Fig. 4)

- Lorsque vous interrompez la traction, le frein retient la charge sur le câble pour l'empêcher de glisser en arrière.
- Pour relâcher le câble tendu, vous devez le faire en tirant par **petits coups secs** le cordon blanc 1 de la manette de freinage 3.

AVERTISSEMENT

- **Au cours du relâchement, vous ne devez pas tirer sur le cordon jusqu'à ce que la manette de freinage se bloque sur la position de »détente continue du frein« car dans ce cas, le tambour se déroulerait brutalement et relâcherait le reste du câble enroulé.**

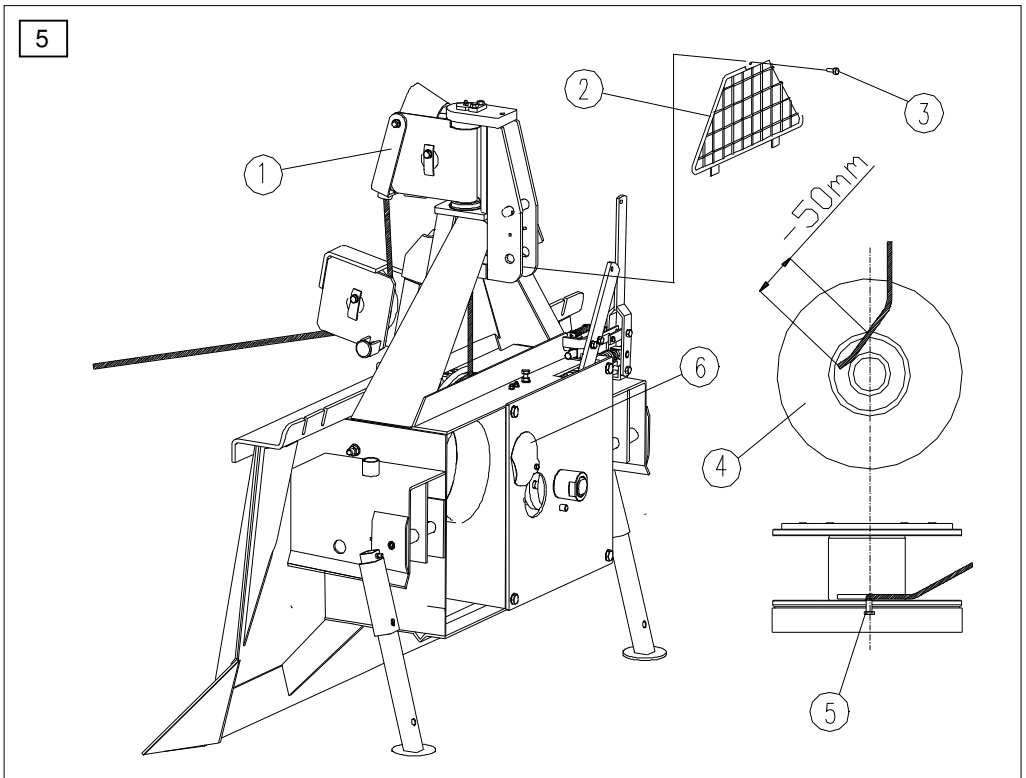
Lorsque le câble métallique sur le tambour est détendu, les enroulements extérieurs passent sous les enroulements intérieurs et le câble s'endommage très vite lorsqu'on remet en marche la traction.



4.4. COMMENT INSTALLER LE CÂBLE DE TRACTION

(Figure 5)

- Si le treuil est raccordé au tracteur, désenclenchez d'abord le cardan et éteignez le tracteur.
- Ôtez la protection triangulaire **2** et dévissez la vis **3**.
- Démontez le capot **6**.
- Faites tourner le tambour dans la position où pourrez avoir accès, par l'orifice, à la vis de fixation du câble **5**.
- À l'aide de la clé d'enfichage 19, désérrez partiellement la vis **5** et ôtez le vieux câble métallique
- Faites passer le câble de traction par la poulie supérieure **1** dans l'intérieur du treuil jusqu'au tambour et près du disque du tambour, faites-le entrer de 50 mm environ dans l'orifice situé sur le moyeu du tambour **4**.
- Serrez la vis de fixation du câble **5**.
- Fixez le capot **6** pour qu'il couvre l'orifice, et fixez la protection en trois points **2**.
- **Enroulez fermement le câble sur le tambour (chap. 4.4.1).**



4.4.1. ENROULEMENT FERME DU CÂBLE SUR LE TAMBOUR

Déroulez d'abord tout le câble métallique et assurez-vous de son état impeccable, ensuite tirez sur le cordon **noir 2** pour enrouler le câble sur le tambour (figure 4).

Ce faisant, veillez à enrouler les cinq premiers enroulements sous charge minimale et le câble restant, sous charge supérieure.

Vous pouvez le faire de deux manières :

- en tirant la charge,
- En fixant le câble de traction sur un objet stable qui tirera le tracteur vers cet objet. Il est conseillé de le faire soit sur une pente légère pour que vous tiriez le tracteur en course libre vers le haut, soit par freinage du tracteur.

AVERTISSEMENT : Le câble de traction doit toujours être enroulé fermement sur le tambour – avant de vous servir d'un nouveau treuil, il est indispensable de dérouler complètement le câble sans charge, de vérifier son impeccabilité et de le ré-enrouler fermement sur le tambour en veillant à ce que les cinq premiers enroulements se fassent sous charge minimale et que le reste du câble soit enroulé sous charge supérieure!
Simultanément, contrôlez l'état impeccable du câble!

En fin de déroulement du câble enroulé sur le tambour, veillez à ce que le câble ne s'arrache pas de son endroit de fixation.

4.4.2 ETAT IMPECCABLE DU CÂBLE METALLIQUE

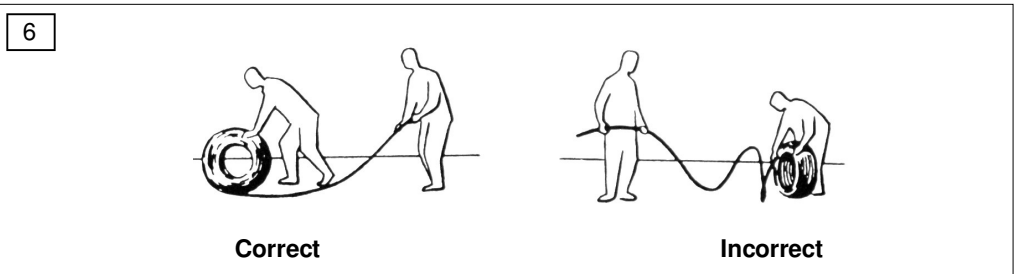
- Seul les câbles n'ayant pas encore servi pourront faire l'objet d'une réclamation.
- N'employez que des câbles de traction certifiés dont la force de déchirement calculée est minimale, comme mentionné dans la fiche technique (Chap.: 1.3).
- Le câble de traction ne doit pas dépasser la longueur maximale indiquée dans la fiche technique (Chap.: 1.3).

4.4.3 DEROULEMENT DU CÂBLE METALLIQUE

(Fig. 6)

AVERTISSEMENT

En manipulant le câble, veillez à ce que le câble ne fasse pas de boucles lorsque vous le déroulez ou enroulez.



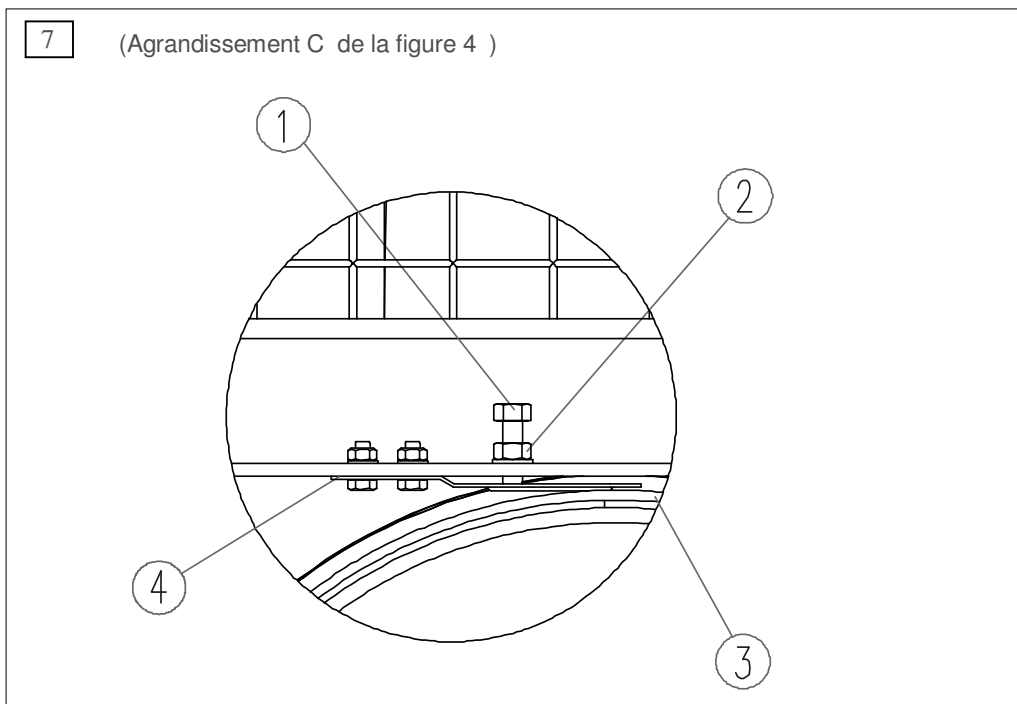
4.5. REGLAGE DE LA FORCE D'EXTRACTION DU CABLE

(Figure 7)

La force d'extraction du câble doit être réglée correctement afin que, une fois le câble extrait, le tambour s'arrête immédiatement, ce qui empêche le câble du tambour de se détendre automatiquement de lui-même.

Procédure de réglage de la force d'extraction :

- Désérrez l'écrou de protection **2**.
- Serrez ou désérrez la vis **1**, ce faisant vous agissez sur le frein à ruban **3** par l'intermédiaire du ressort de lame **4**.
- Serrez la vis **1** pour augmenter la force d'extraction, désérrez la vis **1** pour la diminuer.
- Serrez le contre-écrou **2**.



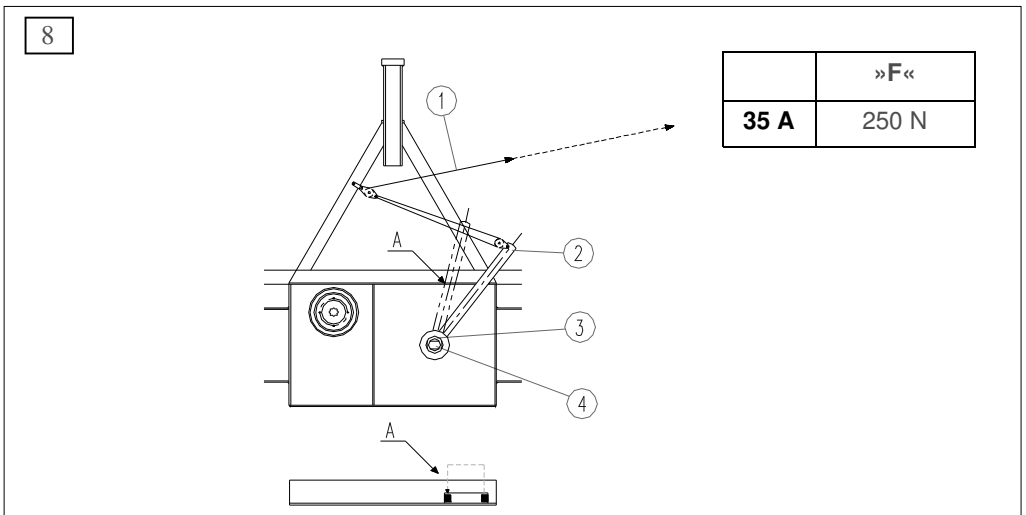
Chaque nouveau treuil est déjà réglé en usine sur la force de traction **maximale** qui figure également sur la plaque signalétique du treuil. **Il est interdit** d'augmenter la force de traction au-delà de cette valeur. Lorsque la capacité de traction du treuil diminue par suite de l'usure de l'embrayage, celui-ci devra faire l'objet d'un nouveau réglage.

Procédure de réglage de la force de traction :

- Désactivez le cardan et éteignez le tracteur.
- Désserrez le bouchon de sécurité **4** sur l'axe du tambour en vous servant de la clé \$30 et en tournant vers la gauche.
- Serrez l'écrou **3**, M40, avec la clé \$50 en tournant vers la droite de sorte qu'en tirant le cordon **1** avec une force "F", vous tirez la manette d'embrayage **2** jusqu'au bout de la rainure **A**.
- Serrez le bouchon de sécurité **4** pour empêcher l'écrou M40 de se déserrer.

Il est important de serrer l'écrou M40 juste assez pour pouvoir amener la manette d'embrayage 2 jusqu'au fond de la rainure A en tirant sur le cordon avec la force "F" (voir chap. 4.2), et obtenir ainsi la force de traction nominale!

- On obtient la force de traction nominale par le réglage correct de l'écrou **M40**.
- Si vous serrez trop l'écrou **M40** de sorte qu'il n'est pas possible de tirer la manette **2** jusqu'au fond de la rainure, la force de traction du treuil diminue. Le déserrage exagéré de l'écrou **M40** cause le recul excessif du tambour, ce qui fait tomber les embrayages des obturateurs. Dans ce cas, il est nécessaire de démonter le tambour.



Le frein à ruban est réglé en usine, et ce à une force de freinage qui est de 25 % supérieure à la force de traction nominale du treuil. L'usure des coussinets de freinage modifie la force de freinage qui devra faire l'objet d'un nouveau réglage. Le réglage correct du frein à ruban sur la position **droite** de la manette empêche la charge de glisser en arrière, par contre, sur la position "détente continue du frein", elle rend possible l'extraction du câble hors du treuil.

- Réglez la force de freinage en serrant ou déserrant l'écrou **8**. À réglage correct de la force de freinage, la longueur du ressort est **B**.
- En serrant l'écrou **8** à partir de sa position de départ vers le ressort de pression **9**, vous augmentez la force de freinage et en le déserrant, vous la diminuez.

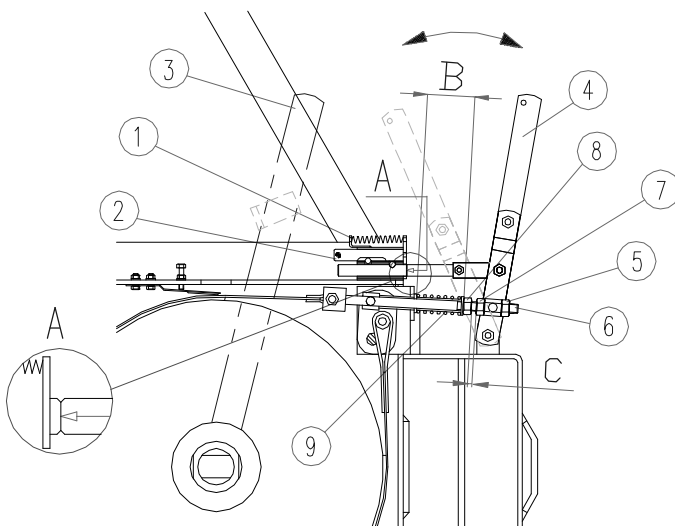
Contrôle de la position correcte de la manette **4** :

- Poussez la manette d'embrayage **3** quelque peu vers la gauche, de ce fait, la tige supérieure **2** du système de blocage **1** se déplace vers la gauche et la manette du frein **4** est sur la position »**Détente permanente du frein**«.
- Vérifiez si l'entaille sur la tige inférieure du mécanisme de blocage **A** est à niveau avec le bord extérieur de la plaquette du loqueteau supérieur **1**. Si elle ne l'est pas, mettez-la à niveau en serrant ou déserrant simultanément les écrous **5** et **7** que vous devrez serrer fortement une fois le réglage terminé - Agrandissement **A**
- Libérez la manette d'embrayage **3**. La distance entre les écrous **7** et **8** est **C**.

Attention : Lors du déplacement de la manette d'embrayage **3**, la manette de freinage **4** saute brusquement en arrière sur la position droite si la manette de freinage **4** se trouvait auparavant sur la position gauche »Détente continue du frein«.

9

	EGV 35 A
B	65 mm
C	18 mm

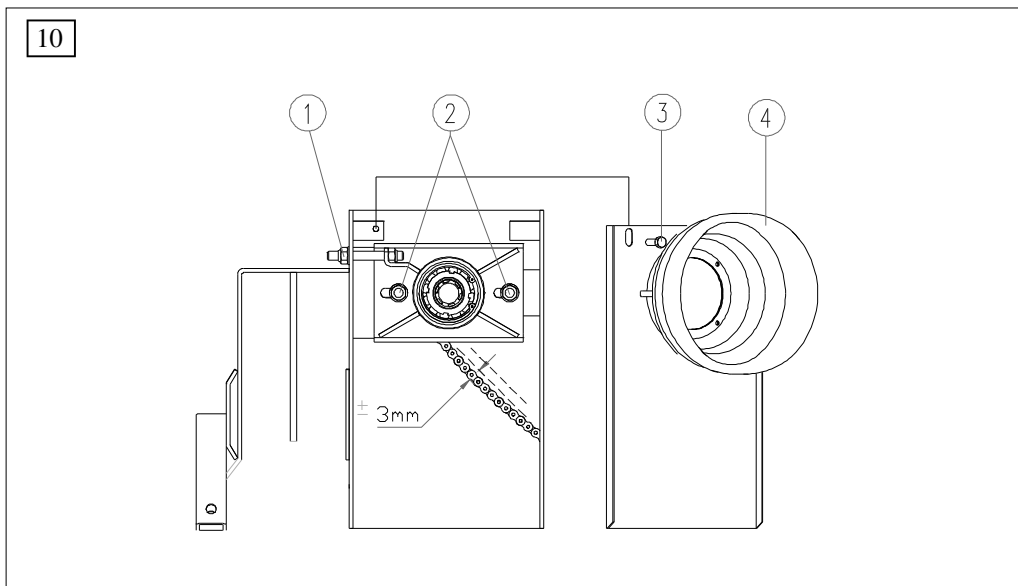


Pendant l'exploitation avec mise en charge, la chaîne d'entraînement s'allonge quelque peu, c'est la raison pour laquelle vous devez la contrôler à plusieurs reprises et la régler de nouveau afin d'éviter l'usure excessive de tout le système d'entraînement. La chaîne ne doit pas être trop tendue et doit permettre un jeu de ± 3 mm. Vérifiez manuellement le jeu de la chaîne, en appliquant de la main une force maximale quelque part au centre, entre les pignons.

Utilisez un spray spécial pour chaînes pour lubrifier la chaîne.

Procédure :

- Si le treuil est raccordé au tracteur, vous devez éteindre le tracteur et ôter le cardan.
- Dévissez le boulon **3** et tirez vers le haut pour enlever le couvre-chaîne **4**.
- Désérrez les deux écrous **2** d'environ un tour.
- Pour tendre la chaîne d'entraînement, serrez l'écrou sur la vis de tension **1** jusqu'à obtenir le jeu de chaîne voulu, à savoir un jeu de ± 3 mm.
- Serrez fortement les écrous **2**.



5. ENTRETIEN ET REVISION DU TREUIL

L'entretien régulier et minutieux du treuil est la condition première de son fonctionnement impeccable et de sa longue durée de vie.

5.1. QUE FAIRE LORSQUE...

PROBLEME :	CAUSES PROBABLES:	MESURES A PRENDRE:
le treuil ne tire pas suffisamment	trop de câble métallique sur le tambour	(Chap. 1)
	réglage incorrect de l'embrayage	Réglez la force de traction du treuil selon les instructions (Chap.:4.6.).
	encrassement des lamelles des embrayages (lubrification inadéquate de la chaîne d'entraînement)	Nettoyez la surface des embrayages ou remplacez les embrayages. ⊗
	usure des lamelles des embrayages	
	panne du mécanisme de mise en marche	Vérifiez si le mécanisme de mise en marche fonctionne correctement (Chap.4.7.)
	endommagement de la partie entraînement du treuil	Remplacez les pièces endommagées. ⊗
le frein ne tient pas	mauvais réglage du frein	Réglez la force de freinage (Chap.:4.5.)
	encrassement du revêtement du frein à ruban	Nettoyez le revêtement de friction du frein et la surface de freinage sur le tambour ⊗
	endommagement du mécanisme de freinage	Remplacez les pièces endommagées ⊗
	usure du frein à ruban	Remplacez le frein à ruban. ⊗
extraction difficile du câble de traction	mauvais réglage de la force d'extraction du câble	Réglez la force d'extraction du câble selon les instructions (Chap.: 4.5.)
	câble de traction endommagé	Remplacez le câble de traction (Chap.: 4.4.)
	frein à ruban endommagé	Remplacez le frein à ruban. ⊗
le treuil tire même quand l'embrayage est désenclenché	mauvais réglage de l'embrayage	Vérifiez le réglage de la force de traction selon les instructions (Chap.: 4.6.)
	tambour endommagé	Remplacez le tambour. ⊗
	embrayages endommagés	Remplacez les embrayages. ⊗

⊗ Les travaux de réparation complexes du treuil doivent être exécutés par un expert (service après-vente).

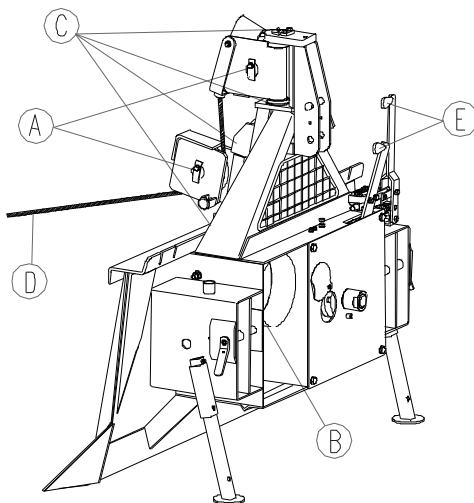
Le fonctionnement et la sécurité du treuil ont été testés. En cas de panne, seules des pièces de rechange d'origine devront être employées afin d'assurer au treuil un fonctionnement impeccable et sûr. Le client perdra tous ses droits de garantie en cas d'emploi de pièces de rechange qui ne sont pas d'origine ou si la réparation a été réalisée de manière non professionnelle, ou si elle a été réalisée par une personne non autorisée.

5.2 PLAN D'ENTRETIEN

Avant de commencer votre travail, effectuez chaque fois le contrôle visuel du treuil et contrôlez son fonctionnement en vérifiant:

- si toutes les vis et tous les écrous sont bien serrés,
- si le treuil présente des endommagements mécaniques,
- si toutes les sécurités des boulons sont placées aux endroits de raccordement du treuil,
- si le cardan est raccordé correctement et si la chaînette de protection du cardan est attachée,
- si les deux manettes inférieures du tracteur sont bien fixées afin d'empêcher le déplacement horizontal du treuil,
- si l'embrayage fonctionne correctement,
- si le frein à ruban fonctionne correctement,
- si la force d'extraction du câble est réglée correctement,
- Il est impératif d'éliminer toutes défaillances avant de commencer le travail.

QUE faut-il faire?		QUAND?	COMMENT?
<ul style="list-style-type: none"> • dérouler le câble et l'enrouler fermement sur le tambour • s'assurer qu'il n'est pas endommagé • s'assurer qu'il est fixé correctement 		<ul style="list-style-type: none"> • pour un nouveau treuil • lorsque le câble sur le tambour est relâché 	visuellement voir: 4.4.1
• contrôle et tension du câble		toutes les 48 heures d'exploitation	chap.: 4.8.
• remplacement des embrayages		au besoin	⊗
• remplacement du frein à ruban		au besoin	⊗
• Lubrification (Figure 11)	A palier des poulies de câble dans les poulies	Pas de lubrification	
	B chaîne d'entraînement	toutes les 48 heures d'exploitation	Spray pour chaînes
	C paliers des poulies supérieure et inférieure, autres parties coulissantes	au moins une fois par mois	graisse (de lithium), huile
	D câble de traction	une fois par mois	graisse (de lithium)
	E paliers des petites poulies de câble	avant de régler la force de traction	huile, spray
• Nettoyage de l'intérieur du bâti		Toutes les 100 heures d'exploitation ou plus souvent en cas de mauvaises conditions de travail	



5.3. CONSEQUENCES DE LA SURCHARGE OU DE L'EMPLOI INCORRECT DES TREUILS FORESTIERS:

- embrayages "brûlés"
- frein à ruban "brûlé"
- mécanisme endommagé du frein
- déchirement de la chaîne à maillons
- cassure de la poulie ou du palier de la poulie
- endommagement(s) du bâti/des bâtis de l'arbre/des arbres du/des cardan(s)
- endommagement(s) de/des arbre(s) du cardan ou des pignons
- déformation du bâti (des éléments de raccordement, des éléments de protection, des parties portantes de l'entraînement, des poulies, etc.)
- détachement du "nouveau" câble ou chaîne de connexion de puissance appropriée
- déformation de l'axe du tambour

5.4 COMMANDE DES PIÈCES DE RECHANGE

Pour la commande des pièces de rechange, veuillez communiquer à notre service après-vente les renseignements suivants: **type de treuil, numéro de fabrication et année de fabrication du treuil, numéro de catalogue, dénomination et quantité de pièces de rechange, adresse exacte du donneur d'ordre.**

Le fabricant assure la révision du produit pendant 10 ans, ainsi que toutes les pièces détachées nécessaires pendant ladite période.



Déclaration de conformité

Le Fabricant

**TAJFUN Planina, proizvodnja strojev d.o.o.,
Planina 41a, 3225 Planina pri Sevnici, Slovenija**

déclare sous sa pleine responsabilité que le produit mentionné ci-après :

TREUIL FORESTIER EGV 35A

*faisant l'objet de la présente déclaration
est conforme aux prescriptions du*

Règlement relatif à la sécurité des machines - Journal Officiel de
la République de Sloveenie, n° 25/06
(Directive 98/37/EC)

Planina, le 19. 10. 2009

Le Directeur :
Iztok Špan



Tajfun Planina,
proizvodnja strojev d.o.o.
Planina pri Sevnici

4

FEUILLE DE GARANTIE

Par la présente nous déclarons:

- que le produit fonctionnera impeccablement sous réserve du respect des instructions annexées,
- que nous assurerons, pendant la période de garantie, l'élimination des pannes et des défaillances dans un délai qui n'excèdera pas 45 jours. Si le produit n'est pas réparé dans ledit délai, nous le remplacerons par un nouveau produit, et ce à votre demande.

Cette garantie est valable **12 MOIS** à compter de la date d'achat du produit, ce que le client prouvera par la feuille de garantie dûment complétée (cachet du point de vente, date de vente et signature du vendeur, numéro de fabrication et année de fabrication). **La feuille de garantie n'est valable que si elle est accompagnée de la facture!**

La garantie s'applique aux vices de matériau ou de fabrication. La garantie cessera de valoir en cas de constatation de la réparation antérieure par une personne non autorisée, ou en cas d'intégration de pièces de rechange non d'origine! De même, notre garantie ne vaudra pas dans les cas ci-après:

- non respect des présentes instructions,
- endommagements imputables au client,
- pannes dues à l'usage incorrect ou à la surcharge, ou dues à l'usage du produit dans des conditions inappropriées.

TYPE DE TREUIL:	NUMERO DE FABRICATION :	ANNEE DE FABRICATION :
LE VENDEUR :	DATE :	SIGNATURE :