

Tajfun Planina, proizvodnja strojev d.o.o.
Planina 41 a, 3225 Planina pri Sevnici, Slovénie
Tél.: +386 (0)3 746 44 00, Fax.: +386 (0)3 5791 016
E-mail: prodaja@tajfun.si, <http://www.tajfun.com>



MODE D'EMPLOI

TREUIL FORESTIER

EGV 105 AHK



Lisez attentivement ce mode d'emploi avant de monter et d'employer le treuil forestier.

1 GENERALITES

Cher client,

En achetant ce treuil, vous venez d'acquérir un outil de travail très précieux pour la réalisation de vos tâches. Afin de travailler en toute sécurité et avec satisfaction, veuillez lire attentivement le présent mode d'emploi et respecter les instructions relatives à la sécurité du travail et à l'entretien de votre treuil forestier. Nous vous remercions de votre confiance et nous vous souhaitons beaucoup de satisfaction dans votre travail.

Nous vous remercions de votre confiance et nous vous souhaitons beaucoup de satisfaction dans votre travail.

1.1 SOMMAIRE

	<i>Chapitre</i>	<i>Page</i>
1.	GENERALITES	2
1.1	FICHE TECHNIQUE	2
1.2	CHAMP D'APPLICATION	3
1.3	TEHNIČNI PODATKI	3
1.4	PLAQUE SIGNALETIQUE	3
2.	INSTRUCTIONS POUR LA SECURITE DU TRAVAIL	4
3.	RACCORDEMENT DU TREUIL	8
3.1	TELECOMMANDE	8
4.	FONCTIONNEMENT ET GESTION DU TREUIL	10
4.1.	EXTRACTION DU CABLE HORS DU TREUIL (DETENTE CONTINUE DU FREIN)	10
4.2.	TRACTION (ENROULEMENT DU CABLE)	10
4.3.	DETENTE DU CABLE QUI EST MIS EN CHARGE	11
4.4.	COMMENT INSTALLER LE CABLE DE TRACTION	12
4.4.1.	<i>ENROULEMENT FERME DU CABLE SUR LE TAMBOUR</i>	13
4.4.2.	<i>IMPECCABILITE DU CABLE METALLIQUE</i>	13
4.4.3.	<i>DEROULEMENT DU CABLE METALLIQUE</i>	13
4.5.	REGLAGE DE LA FORCE D'EXTRACTION DU CABLE	14
4.6.	REGLAGE DE LA FORCE DE FREINAGE DU TREUIL	14
4.7.	COMMENT REGLER LA COURSE DU VERIN DE L'EMBRAYAGE	15
4.8.	CONTROLE ET TENSION DE LA CHAINE D'ENTRAINEMENT	16
5.	ENTRETIEN	17
5.1.	QUE FAIRE SI...	17
5.2.	PLAN D'ENTRETIEN	19
5.3.	CONSEQUENCES DE LA SURCHARGE ET DE L'EMPLOI INCORRECT	20
5.4.	COMMANDE DES PIECES DETACHEES	20

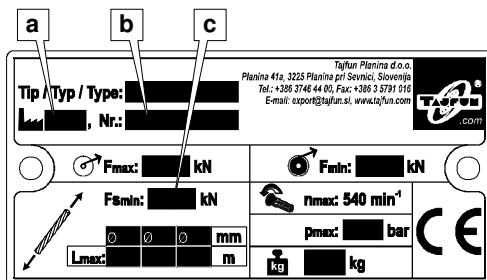
1.2 CHAMP D'APPLICATION

Ce treuil forestier est destiné à l'agriculture et sert notamment à la traction du bois. Il est conçu comme un raccord à trois points à fixer sur la machine d'entraînement appropriée. **Ce treuil ne doit être utilisé que pour la traction au sol.** Ce mode d'emploi indique aussi comment utiliser et entretenir correctement ce treuil. Toute autre utilisation est considérée comme inappropriée et en l'occurrence, le fabricant Tajfun ne répond pas des dommages ainsi causés.

1.3 FICHE TECHNIQUE

Force de traction nominale (max.)	105 kN
Force de traction à tambour plein	50,1 kN
Force de freinage	131 kN
Vitesse de traction (à 540 min ⁻¹ de l'arbre du cardan)	(0,49 - 1,02) m/s
Boîte de vitesses	1 : 12,1
Force d'entraînement nécessaire	> 80 kW
Longueur du câble de traction - capacité du tambour	Ø 15/125 m; Ø 16/110 m; Ø 18/82 m
Force de déchirement min. du câble (F _{Smin})	210 kN
Largeur	1940 mm
Longueur	782 mm
Hauteur sans grille de protection	1925 mm
Hauteur avec grille de protection	2300 mm
Hauteur de transport	1913 mm
Bruit pendant l'exploitation (maximum)	70 dB (A)
Poids	800 kg
Pression d'exploitation	130 - 150 bar
Viscosité de l'huile	46 mm ² /s pri 40°C
Quantité d'huile du réservoir	0,5 l
Quantité d'huile du réducteur	0,5 l

1.4 PLAQUE SIGNALÉTIQUE



a	Année de fabrication
b	Numéro de fabrication
c	Force de déchirement min. du câble

2. INSTRUCTIONS DE SECURITE DU TRAVAIL

Travailler avec un treuil est une tâche qui exige la plus grande concentration et un maximum d'attention. Suivez strictement les instructions ci-après pour bien travailler en sécurité.

- **Travaillez en sécurité! Respectez toutes les instructions destinées à éviter tous accidents, ainsi que les instructions d'utilisation du treuil.**
- **La manipulation et l'entretien du treuil ne doivent être confiés qu'à des personnes qualifiées et âgées de plus de 18 ans!**
- **Portez les accessoires de protection tels que casque, gants et chaussures de forêt.**
- **Ne travaillez pas seul dans la forêt! Cela n'est permis que si vous disposez d'un radio-émetteur incorporé pour appels de secours.**
- **Avant d'initier votre travail, vérifiez si votre treuil fonctionne correctement! Eliminez immédiatement toute défaillance! Faites aussi contrôler votre treuil par un expert au moins une fois par an!**
- **Débranchez la commande du treuil avant d'éliminer les anomalies et les pannes, et avant de réaliser les opérations d'entretien! Ici, il ne suffit pas de débrancher la commande de l'arbre à cardan du tracteur, mais il faut aussi éteindre le moteur du tracteur.**
- **Tous les moyens de protection du treuil (grilles de protection, capots, etc.) doivent rester en place pendant toute l'exploitation du treuil et il est interdit de les modifier!**
- **N'utilisez que des moyens et dispositifs de mise en charge appropriés convenant à la force de traction du treuil (chaînes forestières, crochets, poulies ..., bandes de mise en charge, etc.).**
- **La résistance des câbles de traction doivent correspondre à celle indiquée sur la plaque signalétique et dans la fiche technique du treuil. La force de déchirement du câble ou d'un autre moyen de traction (chaîne, etc.) doit être au moins deux fois plus grande que la force de traction maximale du treuil.**
- **Remplacez à temps une chaîne endommagée!**
- **Utilisez des câbles de longueur appropriée! La longueur de câble admise est déterminée par l'enroulement total du câble sur le tambour, de sorte que la distance entre la couche supérieure de l'enroulement et le bord de la face latérale du tambour n'est pas inférieure à deux fois la valeur du diamètre du câble.**
- **Avant d'initier la traction avec le treuil, l'opérateur doit s'assurer que personne ne soit mis en danger.**
- **L'opérateur du treuil doit veiller à ce que le câble sous charge ne se déroule pas complètement, mais qu'il reste au moins cinq enroulements de câble sur le tambour (sauf en cas de danger).**
- **Le câble doit toujours être fixé fermement sur le tambour (Chapitre 4.4.1).**

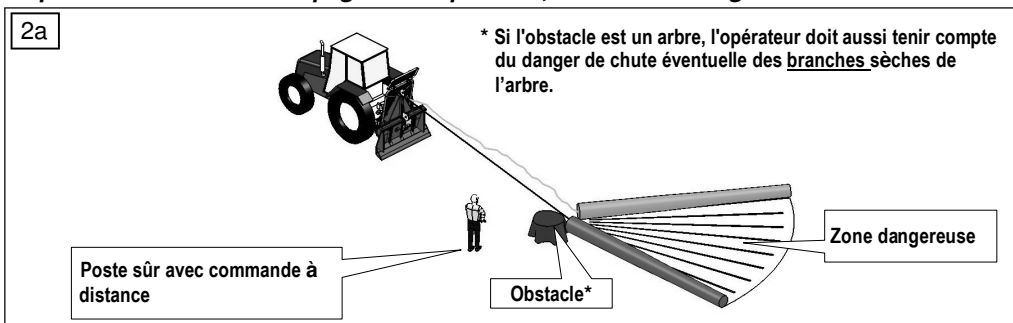
- **Ne gérez votre treuil qu'à partir d'un poste sûr (à 5 m au moins du voisinage immédiat du treuil) pour ne pas être mis en danger par la machine même, par la charge, par le câble ou tout autre objet qui, en cas de déchirement du moyen de traction, pourrait venir frapper en direction du treuil. Est aussi considéré comme poste sûr de gestion du treuil le poste de gestion situé sur le tracteur lorsqu'une grille de protection appropriée est correctement installée entre le treuil et le siège du conducteur.**

La gestion du treuil à proximité (à moins de 5 m) et hors du poste de gestion situé sur le tracteur n'est autorisée que si ce poste est sécurisé par une protection spéciale.

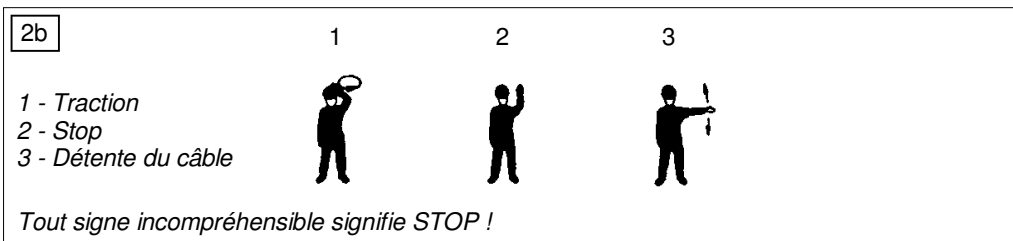
Par poste sûr de gestion du treuil on entend un poste situé à une distance appropriée du tracteur et du treuil, par exemple aussi derrière un arbre.

Lorsque vous gérez le treuil avec une commande à distance et que vous marchez le long du tronc que vous tirez, vous devez vous trouver près de la fixation du câble.

Pendant la traction, vous pouvez suivre les troncs parallèlement près de la fixation du câble, par contre, en ce qui concerne les branches et les sommets sciés, vous pouvez aussi les accompagner obliquement, derrière la charge.

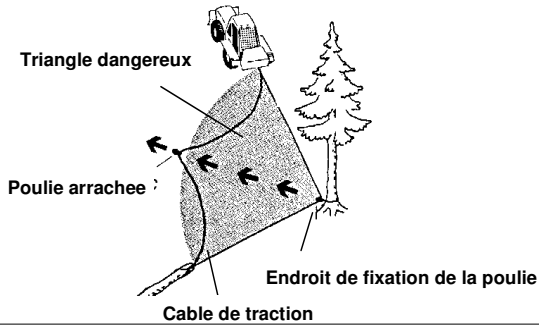


- **L'opérateur doit constamment surveiller la charge qu'il tire! S'il ne parvient pas à voir la totalité du parcours de traction, la charge devra être surveillée par son assistant qui sera constamment en ligne avec lui!**
- **L'assistant communiquera avec l'opérateur par les signes préalablement convenus (figure 2b).**



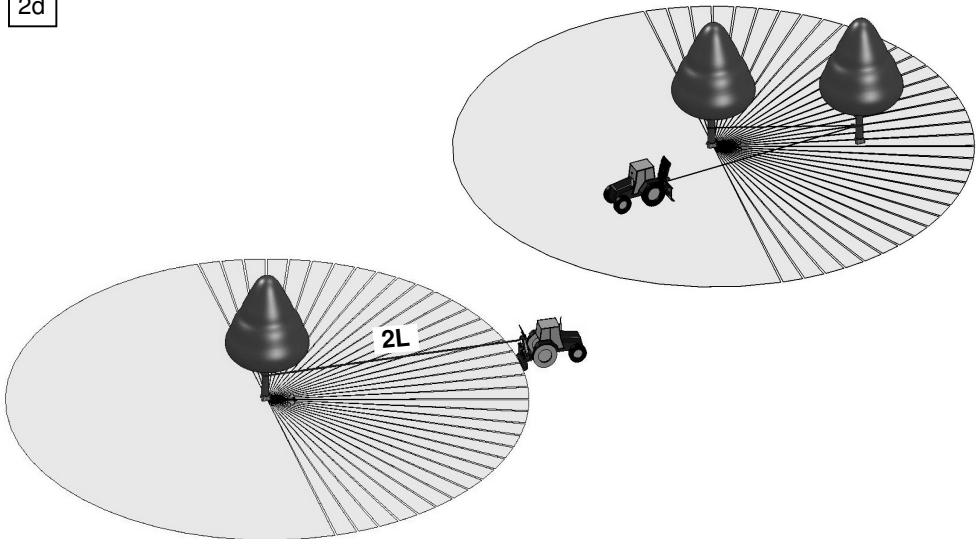
- **Veillez spécialement à attacher correctement et sûrement les charges ! L'assistant ne doit pas se mettre à attacher la charge sans en avoir préalablement informé l'opérateur du treuil ou du tracteur!**
- **Pendant le travail du câble, il est interdit de se trouver entre la charge et le treuil, et de se trouver dans le triangle dangereux formé par le treuil, la poulie et la charge (figure 2c).**

2c

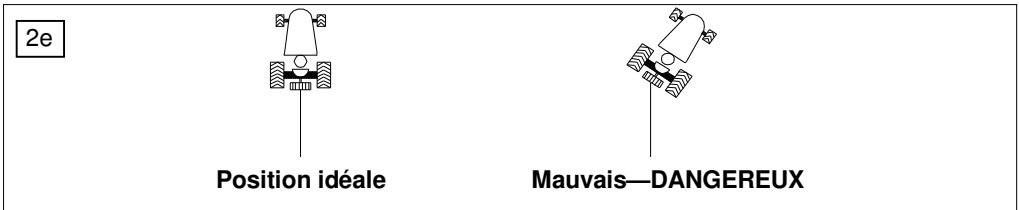


- **Lors de la traction des troncs sur des pentes raides, il est interdit de se trouver sous la charge attachée, même si celle-ci est au repos à câble tendu.**
- **Pour tirer un arbre qui est encore debout, il faut tendre le câble de traction avant d'initier l'abattement. Pour ce faire, placez-vous avec le treuil en dehors de la zone dangereuse, donc à une distance correspondant à deux fois la hauteur de l'arbre. Si pour ce faire vous utilisez une poulie de réorientation du sens de la traction, la zone dangereuse est la distance correspondant à une fois la hauteur de l'arbre (figure 2d). Pendant l'utilisation de la poulie, veillez à ne pas vous trouver dans le triangle dangereux!**

2d



- **Les pneumatiques du tracteur auquel est raccordé le treuil doivent avoir un profil suffisant, à savoir au minimum 40% de la hauteur des pneus neufs, sinon il faut placer des chaînes sur les pneus. L'emploi permanent des chaînes est préconisé en hiver en cas de glace et de neige.**
- **Avant d'initier votre travail, vous devez bien ancrer le tracteur avec la planche du treuil en l'appuyant au sol. Sur des pentes raides ou pour tirer des charges plus lourdes, lorsque le sol trop mou n'assure pas un appui suffisant, il faut assurer l'ancrage supplémentaire du tracteur par un câble ou chaîne métallique supplémentaire pour empêcher le tracteur de glisser, voire de culbutter.**
- **Le volume de la charge et la vitesse de traction sont à adapter à la capacité et aux performances du tracteur, à la pente et à la composition du sol, ce qui évitera toute culbute et assurera le maintien de la dirigeabilité et de la capacité de freinage.**



- **Utilisez la poulie inférieure sur le treuil, surtout pour les lourdes charges, ce qui évitera le danger de culbute du tracteur. Ce faisant, assurez-vous que le câble est correctement logé dans la poulie.**
- **Pour détacher la charge, ne vous approchez de la charge qu'après avoir constaté que le câble est détendu et que le frein est relâché.**
- **Avant de quitter la cabine d'un tracteur à entraînement hydrodynamique et avant de se mettre à travailler avec le treuil, l'opérateur doit s'assurer que :**
 - les pieds d'appui du véhicule sont descendus et que le treuil est abaissé jusqu'au sol et qu'il repose donc sur la base,
 - le frein sur le tracteur est activé,
 - la boîte de vitesse de la commande du tracteur est sur la position neutre.
- **Pour détacher le treuil, il est important de s'assurer que le treuil soit placé sur une base ferme et plane. Avant cela, les pieds d'appui doivent être mis en position d'appui, et l'arbre à cardan peut être déposée sur la pièce portante prévue à cet effet.**
- **Respectez le code de la route. Lorsque vous roulez sur la voie publique, vous devez aussi respecter toutes les prescriptions en vigueur qui spécifient aussi le mode de désignation des remorques attachées à l'arrière du tracteur.**
- **Le raccord sur le treuil set d'accessoire de travail et il n'est pas destiné à être utilisé sur les routes publiques.**

3. RACCORDEMENT DU TREUIL

A l'aide des boulons, fixez le treuil au système de fixation en trois points du tracteur. Les deux manettes de jonction inférieures du tracteur doivent être fixées par des vis de tension pour qu'elles empêchent le déplacement transversal du treuil.

- La commande du treuil se fait par le cardan qui doit correspondre à la puissance d'entraînement nécessaire du treuil - Fiche technique - Chap. 1.3.
- Avant d'initier le travail avec le treuil, levez les pieds d'appui.

Lors du premier montage, il est impératif de vérifier la longueur du cardan.

Pour vérifier la longueur du cardan, faites monter et descendre le treuil pour constater la position par la distance la plus courte entre les arbres de raccordement. Dans cette position, que les tuyaux soient plus courts de 20 mm environ à cardan monté.

Si le cardan est trop long, il faudra le raccourcir:

- Sciez les tuyaux en acier et en plastique pour enlever la même longueur aux deux bouts. Limez ensuite les bords, nettoyez-les et lubrifiez-les avec de la graisse.

Positionnez toujours le treuil sur une surface stable et plane. Après débranchement du tracteur, le cardan peut rester sur le treuil en étant installé sur le crochet du cardan.

Introduisez la fiche de raccordement électrique dans la prise située sur le tracteur (prise électrique pour les feux) dont les pôles sont raccordés comme sur le schéma A, page 9. Connectez la console de commande à la prise située sur le coffret de commande du treuil.

Avant de commencer votre travail, n'oubliez pas d'allumer les feux de position de votre tracteur.

3.1. TELECOMMANDE

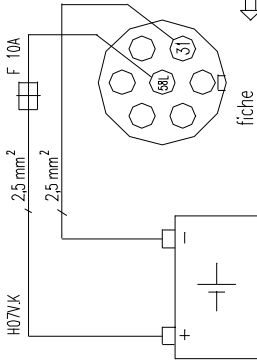
(schéma page 9)

Le treuil hydraulique peut aussi être géré avec un dispositif de radio-télécommande. Pour ce faire, connectez le récepteur de commande à distance (au lieu de la console de commande) à la prise située sur le coffret de commande du treuil (au lieu de la console de commande). Par contre, la fiche de raccordement électrique du treuil doit être raccordée à la prise **spéciale située sur le tracteur (schéma A, page 9)**, à laquelle vous pouvez aussi raccorder en plus un claxon et la commande du gaz (schéma B, page 9).

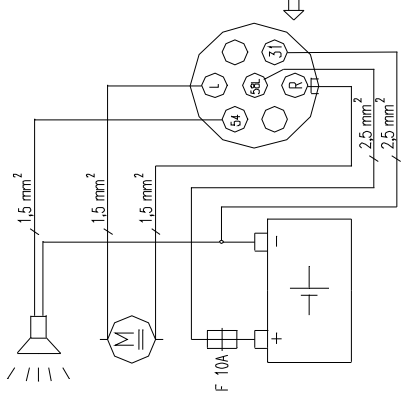
Respectez les instructions du fabricant de la commande radio-électrique!

TRACTOEUR

Scheme A:



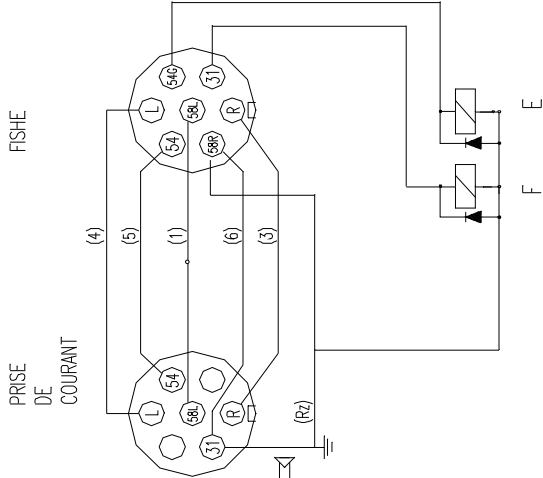
Scheme B:



TREUIL

PRISE DE COURANT

PRISE DE COURANT



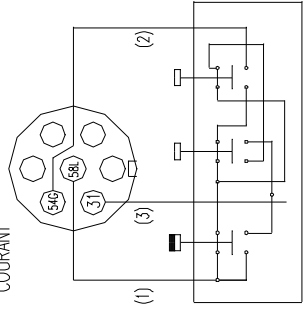
→ DIODE 1N 4007

RESOLUTIONS DES CABLES	
(1)	(blanc)
(2)	(noir)
(3)	(bleu)
(4)	(brun)
(5)	(gris)
(6)	(rouge)
(Rz)	(Rz)

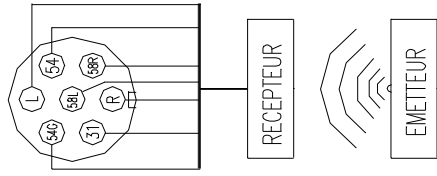
ISO DIN ISO 1724		CONNECTION DE LA PRISE DE COURANT	
1	L	54G	embroyage
2	54G	31	frein
3	31	R	gaz +
4	R	58R	terre -
5	58R	54	bruit
6	54	58L	+
7	58L		

CONSOLE

PRISE DE COURANT



COMMANDE RADIO TELECOMMANDE



4. FONCTIONNEMENT ET GESTION DU TREUIL

**Respectez toutes les instructions pour travailler en toute sécurité (chap. 2.) !
De même, n’omettez pas les conseils importants encadrés!**

4.1. EXTRACTION DU CÂBLE HORS DU TREUIL (DÉTENTE CONTINUE DU FREIN) (Fig.4).

Console de commande **type A**:

Enclenchez le contact "**extraction du câble**"« situé sur la console de commande pour libérer le frein à ruban et pour que le tambour tourne librement. Maintenant, vous pouvez extraire le câble de fils métalliques. Ce faisant, veillez au réglage correct de la force d'extraction du câble (Chap.: 4.5.).

Tant que le contact "**extraction du câble**" reste enclenché, les deux autres contacts sur la console de commande ne fonctionneront pas.

Console de commande **type B**:

Prendant 2,5 secondes, pressez et tenez la touche »**détente du câble**« sur la console de commande pour détendre le frein à ruban et pour que le tambour puisse tourner librement. Maintenant, vous pouvez extraire le câble métallique et ce faisant, assurez-vous du bon réglage de la force d'extraction du câble (chap. 4.5.).

Pour arrêter l'extraction du câble hors du treuil, pressez le bouton »**Traction**«.

Le câble doit être tiré uniformément, sans coups secs pouvant causer le relâchement du câble sur le tambour et la formation de boucles.

En fin de déroulage du câble enroulé sur le tambour, veillez à ce que le câble ne s'arrache pas de son endroit de fixation.

4.2. TRACTION (ENROULEMENT DU CÂBLE)

(Fig. 4)

Console de commande **type A**:

Tournez le bouton "**extraction du câble**" vers la droite et pressez le bouton "**traction**" situé sur la console de commande pour que le treuil se mette à tirer. Pour interrompre la traction, relâchez le bouton "**traction**" sur la console de commande.

Lorsque la traction est interrompue, le frein empêche la charge tirée de glisser en arrière.

Console de commande **type B**:

Lorsque vous pressez la touche »**traction**« sur la console de commande, le treuil se met à tirer. **Vous interrompez la traction** en lâchant la touche »**traction**« qui se trouve sur la console de commande.

Lorsque vous interrompez la traction, le frein empêche la charge tirée de glisser en arrière.

Malgré la puissance constante d'entraînement de l'arbre à cardan, la force de traction

Il convient de savoir que la force de traction, à puissance constamment enclenchée, dépend de la longueur du câble enroulé sur le tambour. La puissance de traction maximale est obtenue avec la première couche d'enroulements de câble sur le tambour. Plus il y a d'enroulements de câble sur le tambour, plus la force de traction diminue progressivement. La vitesse de traction, qui est supérieure lorsque le tambour est plein, change et elle est inversement proportionnelle à la force.

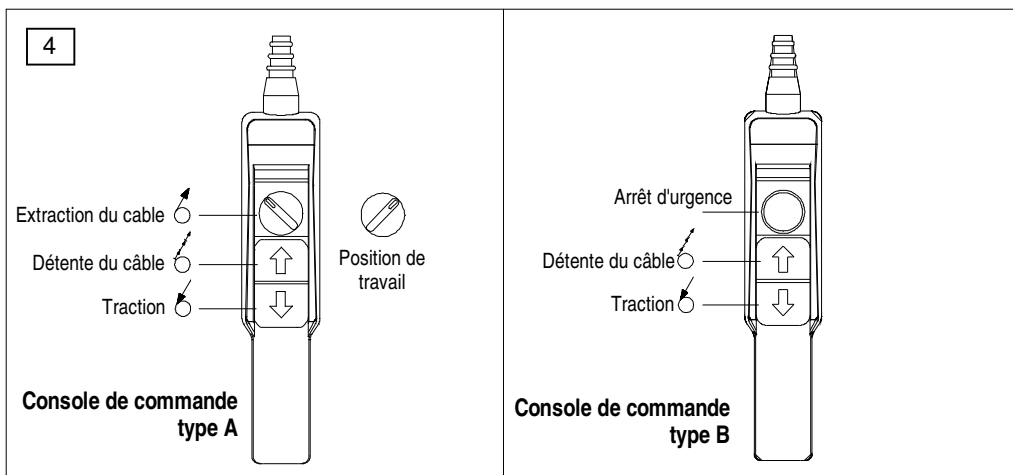
La force de traction nominale est la plus grande force de traction que vous obtenez à la première couche d'enroulements du câble métallique sur le tambour. Elle est indiquée dans la fiche technique et sur la plaquette signalétique du treuil. Plus le diamètre d'enroulement du câble sur le tambour est grand, plus la force de traction est petite. À tambour plein, elle atteint 50 à 60 % de la force de traction nominale.

4.3. RELACHEMENT DU CÂBLE QUI EST MIS EN CHARGE

(Fig. 4)

Lorsque vous interrompez la traction, le frein retient la charge sur le câble et l'empêche de glisser en arrière. Pour relâcher le câble tendu, vous devez le faire par de **courtes** pressions sur la touche **»détente du câble«**, afin que le tambour ne se déroule pas brutalement et que le câble encore enroulé sur le tambour ne se détende pas.

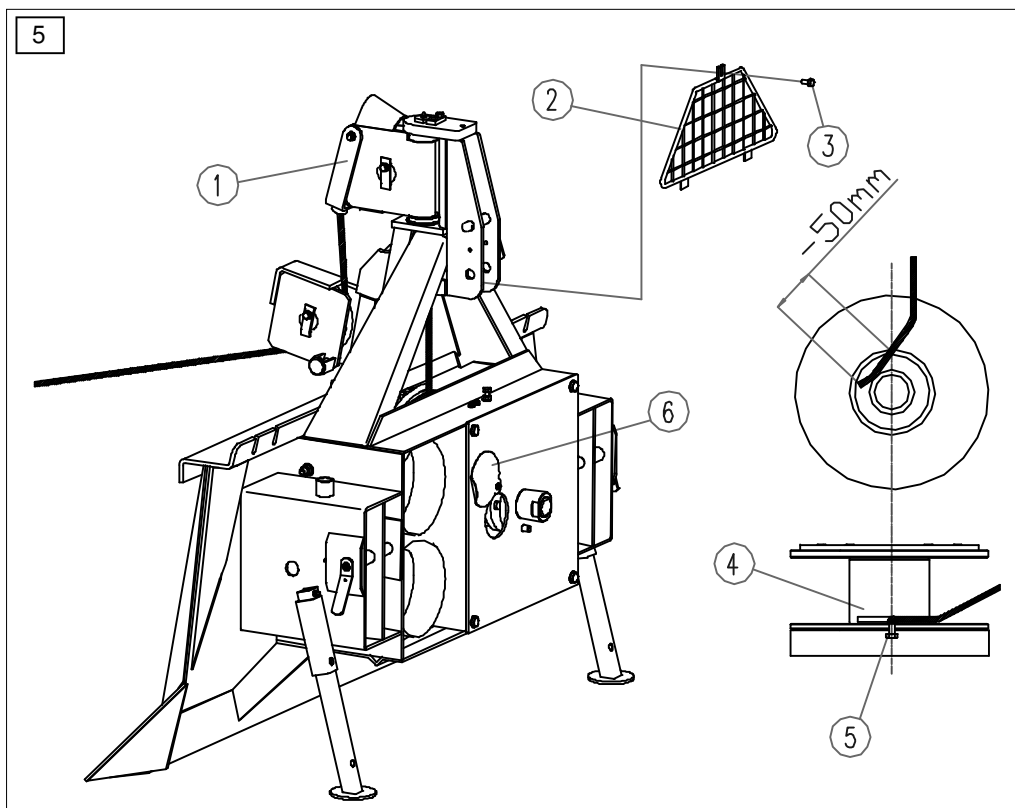
- Si le câble métallique sur le tambour est détendu, les enroulements extérieurs passent sous les enroulements inférieurs lorsqu'on se remet à tirer, ce qui endommage très rapidement le câble métallique.
- (voir Enroulement ferme du câble sur le tambour chap. 4.4.1).



ARRÊT D'URGENCE (console de commande **type B**)

En pressant la touche **»Arrêt d'urgence«**, vous arrêtez la traction ou vous désactivez aussi l'extraction du câble hors du treuil. Ce faisant, la touche se bloque mécaniquement dans la position enfoncée. Dans cette position enfoncée, vous ne pouvez pas enclencher la traction ou le relâchement du câble. Vous pouvez désactiver la touche enfoncée en faisant presque un tour à droite. Si l'une des autres touches reste enfoncée après la désactivation de **»l'arrêt d'urgence«**, la machine signalera la perturbation et elle empêchera l'activation de la fonction **»enfoncée«**.

- Si le treuil est raccordé au tracteur, désenclenchez d'abord le cardan et éteignez le tracteur.
- Ôtez la protection triangulaire **2** et dévissez la vis **3**
- démontez le couvercle **6**
- Faites tourner le tambour dans la position où pourrez avoir accès, par l'orifice, à la vis de fixation du câble **5**
- À l'aide de la clé d'enchâssement 19, désérrez partiellement la vis **5** et ôtez le vieux câble métallique
- Faites passer le câble de traction par la poulie supérieure **1** dans l'intérieur du treuil jusqu'au tambour et près du disque du tambour, faites-le entrer de 50 mm environ dans l'orifice situé sur le moyeu du tambour **4**
- Serrez la vis de fixation du câble **5**
- Fixez le capot **6** pour qu'il couvre l'orifice, et fixez la protection en trois points **2**
- **Enroulez fermement le câble sur le tambour (voir 4.4.1).**



4.4.1. ENROULEMENT FERME DU CÂBLE SUR LE TAMBOUR

Déroulez d'abord tout le câble métallique et assurez-vous de son état impeccable, pressez ensuite la touche "**traction**" pour faire enrouler le câble sur le tambour (Fig. 4). Ce faisant, veillez à enrouler les cinq premiers enroulements sous charge minimale et le câble restant, sous charge supérieure.

Vous pouvez le faire de deux manières :

- en tirant la charge,
- En fixant le câble de traction sur un objet stable qui tirera le tracteur vers cet objet. Il est conseillé de le faire soit sur une pente légère pour que vous tiriez le tracteur en course libre vers le haut, soit par freinage du tracteur.

AVERTISSEMENT : Le câble de traction doit toujours être enroulé fermement sur le tambour – avant de vous servir d'un nouveau treuil, il est indispensable de dérouler complètement le câble sans charge, de vérifier l'impeccabilité du câble, et de le ré-enrouler fermement sur le tambour en veillant à ce que les cinq premiers enroulements se fassent sous charge minimale et que le reste du câble soit enroulé sous charge supérieure! Simultanément, contrôlez l'état impeccable du câble!

En fin de déroulage du câble enroulé sur le tambour, veillez à ce que le câble ne s'arrache pas de son endroit de fixation.

4.4.2 ETAT IMPECCABLE DU CÂBLE METALLIQUE

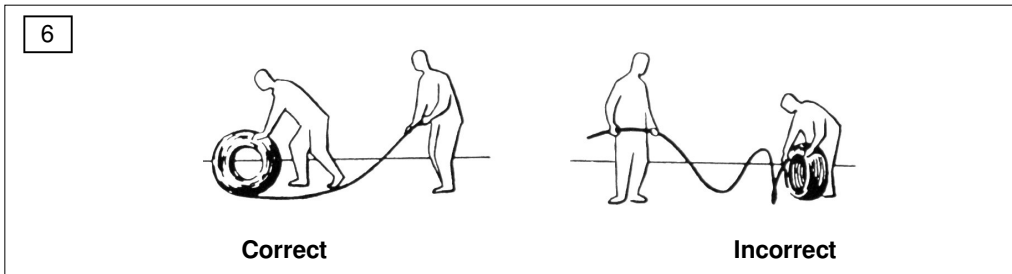
- Seul les câbles n'ayant pas encore servi pourront faire l'objet d'une réclamation.
- N'employez que des câbles de traction certifiés dont la force de déchirement calculée est minimale, comme mentionné dans la fiche technique (Chap.: 1.3).
- Le câble de traction ne doit pas dépasser la longueur maximale indiquée dans la fiche technique (Chap.: 1.3).

4.4.3 DEROULEMENT DU CÂBLE METALLIQUE

(Fig. 6)

AVERTISSEMENT

En manipulant le câble, veillez à ce que le câble ne fasse pas de boucles lorsque vous le déroulez ou enroulez.



4.5. REGLAGE DE LA FORCE D'EXTRACTION DU CÂBLE

(Fig. 8)

La force d'extraction du câble doit être réglée correctement afin que , une fois le câble extrait, le tambour s'arrête immédiatement, ce qui empêche le câble du tambour de se détendre automatiquement de lui-même.

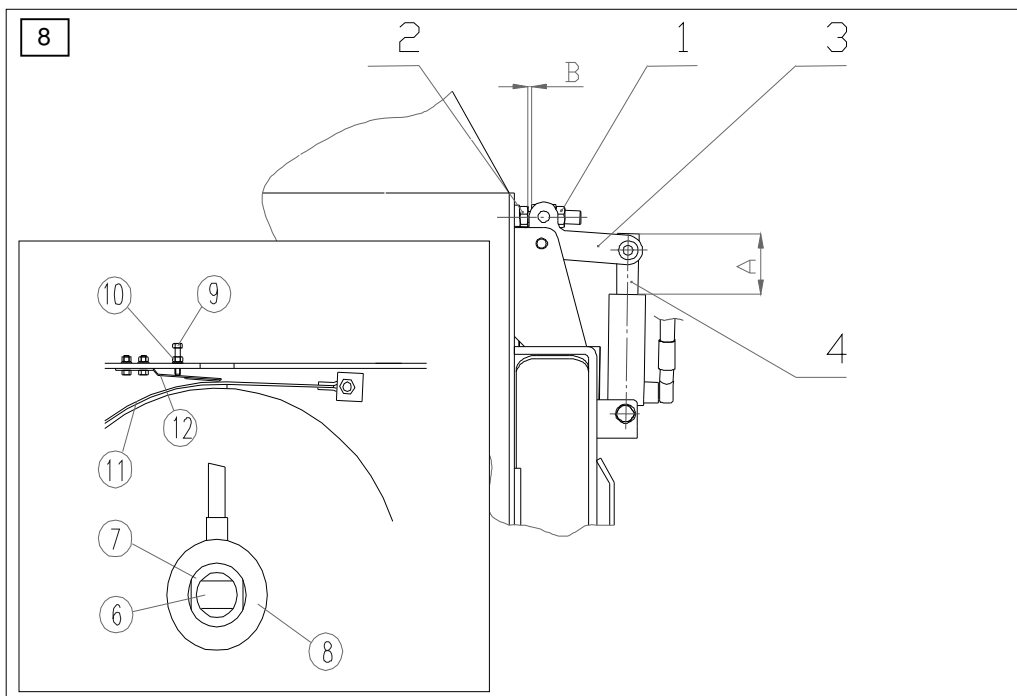
- Déserrez l'écrou de sûreté **10**.
- Vissez ou dévissez la vis **9** grâce à laquelle vous agissez sur le frein à ruban **11** par l'intermédiaire du ressort feuille **12**.
- Serrez la vis **9** pour augmenter la force d'extraction du câble, et déserrez la vis **9** pour diminuer ladite force d'extraction.
- Serrez le contre-écrou **10**.

4.6. REGLAGE DE LA FORCE DE FREINAGE DU TREUIL

(Fig. 8)

Le frein à ruban est réglé en usine, et ce à une force de freinage qui est de 25 % supérieure à la force de traction nominale du treuil. L'usure des coussinets de freinage modifie la force de freinage, qui devra faire l'objet d'un nouveau réglage. Le réglage correct du frein à ruban sur la position "**Marche**" empêche la charge de glisser en arrière, mais en position désenclenchée » **Détente continue du frein** « , il peut y avoir extraction du câble hors du treuil.

- Lorsque le frein est enclenché, l'écrou **1** doit être réglé de manière que la manette **3** tient la tige de piston du cylindre **4** pour $A = 34\text{mm}$ hors du cylindre.
- Vissez le contre-écrou **2** d3 sorte que $B = 3\text{ mm}$;
- Serrez l'écrou et le contre-écrou **1** vers la droite, à savoir vers le treuil, pour augmenter la force de freinage. Dans ce cas, la tige de piston est placée davantage en dehors. Pour diminuer la force de freinage, déserrez les écrous.



4.7. COMMENT REGLER LA COURSE DU VÉRIN DE L'EMBRAYAGE **(Figure 8)**

Lorsque vous pressez le bouton «**traction**», le vérin de l'embrayage **8** pousse le tambour contre l'embrayage et se met à tourner. Lorsque vous relâchez ce bouton, le tambour revient à sa position initiale. Cette course axiale du vérin ou du tambour sur l'axe doit être minimale et elle ne doit absolument pas être supérieure à 5 mm. Lorsque l'embrayage est usé, il faut obligatoirement réduire la course. C'est pourquoi nous recommandons le contrôle permanent de la course. Procédure :

- la course du tambour est à régler à »DETENTE CONTINUE DU FREIN«,
- relâchez le bouchon de sécurité sur l'axe du tambour **6** en tournant vers la gauche,
- serrez l'écrou M60 pos. **7** à l'aide d'une clé \$70 en tournant vers la droite pour que le tambour se mette à tourner, à cardan enclenché, sans presser le bouton «**traction**»,
- faites ensuite tourner l'écrou **7** vers la gauche jusqu'à ce que le tambour ne tourne plus,
- pour empêcher l'éventuelle traction automatique du câble sur le tambour, faites encore tourner l'écrou **7** vers la gauche de 3/4 de tour,
- vérifiez la course et serrez fortement le bouchon de sécurité **6** pour empêcher le déserrage automatique de l'écrou M60.

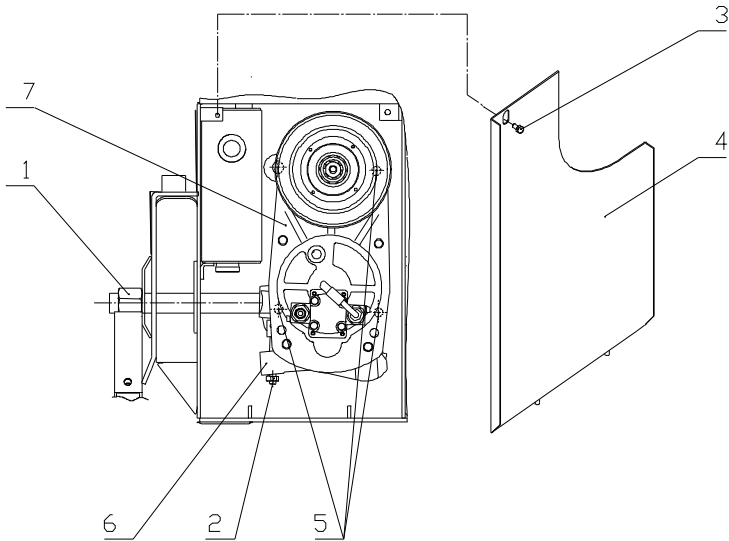
AVERTISSEMENT

Si la course du vérin d'embrayage excède 7 mm, l'huile risque de s'écouler par la tige lorsque le vérin se met en marche.

Pendant l'exploitation avec mise en charge, la chaîne d'entraînement s'allonge un peu, c'est la raison pour laquelle vous devez la contrôler à plusieurs reprises et la régler de nouveau afin d'éviter l'usure excessive de l'ensemble du système d'entraînement. La chaîne ne doit pas être trop tendue et elle doit permettre une oscillation de 1÷3 mm. Vérifiez l'oscillation de la chaîne à la main en appliquant manuellement une force maximale quelque part au milieu entre les pignons.

Procédure :

- si le treuil est raccordé au tracteur, vous devez désactiver le tracteur et ôter le cardan;
- dévissez le boulon **3** et en tirant vers le haut, ôtez le couvre-chaîne **4**,
- serrez l'écrou **2** aussi fort que le ressort le permet;
- tendez la chaîne d'entraînement en déplaçant le bâti de l'entraînement **7**, et pour ce faire, vous devez d'abord déserrer de presque 1 tour les trois boulons **5**,
- tendez la chaîne en serrant l'écrou **1** jusqu'à obtenir l'affaissement voulu, à savoir un jeu de chaîne de ± 3 mm,
- serrez les boulons **5**,
- lubrifiez la chaîne avec un spray spécia l pour chaînes.



5. ENTRETIEN ET REVISION DU TREUIL

L'entretien régulier et minutieux du treuil est la condition première de son fonctionnement impeccable et de sa longue durée de vie.

5.1. QUE FAIRE LORSQUE ...

PROBLEME	CAUSES PROBABLES	MESURES A PRENDRE
Le treuil ne réagit pas lorsque vous le mettez en marche ou lorsque vous pressez le bouton sur la console de commande	Pression insuffisante dans le système hydraulique.	Vérifier si la commande du treuil est enclenchée (le cardan doit être enclenché sinon la pompe ne fonctionne pas). Vérifiez la quantité d'huile dans le réservoir.
	Le système n'est pas sous tension électrique.	Vérifiez la connexion du raccordement électrique sur le tracteur, si les feux de position du tracteur sont allumés. (Vérifiez l'état de l'accumulateur él. du dispositif de télécommande.) Vérifiez si les contacts sont oxydés et, s'ils le sont, nettoyez-les.
	La soupape de commande ne fonctionne pas.	S'il n'y a pas d'alimentation électrique, éliminez les défaillances visées au point précédent. Si la soupape de commande ne bloque que temporairement, vous pouvez la débloquer en pressant simultanément les boutons de la console et les bouchons poussoirs des aimants situés au centre des plaques frontales des aimants.

PROBLEME	CAUSES PROBABLES	MESURES A PRENDRE
Le treuil ne tire pas suffisamment.	Trop long câble métallique sur le tambour.	(Chap. 4.2., 4.4)
	Lamelles d'embrayage engraisées (lubrification inadéquate de la chaîne d'entraînement)	Nettoyez les surfaces de glissement des embrayages ou remplacez les embrayages. ⊗
	Lamelles d'embrayage usées.	Remplacez les embrayages. ⊗
	Endommagement de la partie commande du treuil	Remplacez les pièces endommagées. ⊗
	Pression d'huile trop basse	⊗
Pression d'huile au-dessous de 145 bar	Trop peu d'huile dans le réservoir	Vérifiez la quantité d'huile dans le réservoir et, au besoin, rajoutez-en. Cherchez l'endroit qui perd de l'huile et assurez-lui une étanchéité adéquate.
Pression d'huile trop basse	Pompe en panne	Consultez le service après-vente ⊗
	Réglage incorrect de la pression de travail	
	Trop peu d'huile dans le réservoir	
Chute rapide de la pression, sans que le treuil soit exploité	Panne de la soupape de non retour	Consultez le service après-vente ⊗
	Panne de la soupape siège de décharge	
	Panne de la soupape de commande	
	Panne de l'accumulateur de pression	
La force de freinage n'est pas appropriée.	Réglage incorrect du frein	Réglez la force de freinage selon les instructions. (Chap. 4.6.)
	Revêtement encrassé du frein à ruban	Nettoyez les revêtements de friction du frein, ainsi que la surface de freinage sur le tambour. ⊗
	Mécanisme endommagé du frein	Remplacez les pièces endommagées. ⊗
	Frein à ruban usé	Remplacez le frein à ruban. ⊗
Le câble de traction est difficile à extraire	Réglage incorrect de la force de traction du câble	Réglez la force d'extraction selon les instructions. (Chap.4.5.)
	Câble de traction endommagé	Remplacez le câble de traction (Chap.4.4.)
	Frein à ruban endommagé	Remplacez le frein à ruban. ⊗
Le treuil tire bien que l'embrayage soit désenclenché	Réglage incorrect de la course du cylindre d'embrayage	Réglage de la course du cylindre d'embrayage (Chap. 4.7.)
	Tambour endommagé	Remplacez le tambour.
	Embrayages endommagés	Remplacez l'embrayage.

⊗ Les travaux de réparation complexes du treuil doivent être exécutés par un expert (service après-vente).

Huiles hydrauliques :

Première huile incorporée:	Huiles appropriées:
Hydrolubric - VGS 46	Castrol Hyspin AVH 46
	Mobil DTE 16
	Shell TELLUS T46
	BIPI Energol SFA 46
	SETRAL Poclair

5.2 PLAN D'ENTRETIEN

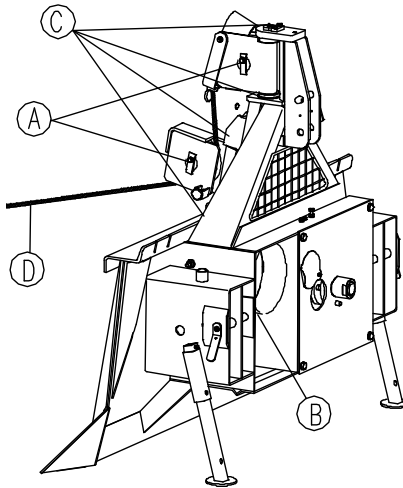
Avant de commencer votre travail, effectuez chaque fois le contrôle visuel du treuil et contrôlez son fonctionnement en vérifiant:

- si toutes les vis et tous les écrous sont bien serrés,
- si le treuil présente des endommagements mécaniques,
- si tous les sécurités des boulons sont placées aux endroits de raccordement du treuil,
- si le cardan est raccordé correctement et si la chaîne protectrice du cardan est attachée,
- si les deux manettes inférieures du tracteur sont bien fixées afin d'empêcher le déplacement horizontal du treuil,
- si l'embrayage fonctionne correctement,
- si le frein à ruban fonctionne correctement,
- si la force d'extraction du câble est réglée correctement,
- Il est impératif d'éliminer toutes défaillances avant de commencer le travail.

Que faut-il faire?		Quand?	Comment?	
<ul style="list-style-type: none"> • dérouler le câble et le réenrouler fermement sur le tambour • vérifier s'il est endommagé • Vérifier s'il est fixé correctement 		<ul style="list-style-type: none"> • pour un nouveau treuil • lorsque le câble sur le tambour est relâché 	visuellement Chap. 4.4.1	
• contrôle et tension du câble		toutes les 48 heures d'exploitation	Chap. 4.8.	
• remplacement des embrayages		au besoin	⊗	
• remplacement du frein à ruban		au besoin	⊗	
• changement d'huile du système hydraulique		après 48 heures d'exploitation, et ensuite une fois par an	Tableau d'huiles hydraul.	
• Changement d'huile du réducteur		après 500 heures et ensuite après 3000 heures (au changement d'embrayages)	Huile 90 pour réducteurs	
• Lubrification (Figure 10)	A	palier des poulies de câble dans les poulies	Pas de lubrification	
	B	chaîne d'entraînement	toutes les 48 heures d'exploitation	graisse (de lithium)
	C	paliers des poulies supérieure et inférieure, autres parties coulissantes	au moins une fois par mois	graisse (de lithium) huile
	D	câble de traction	une fois par mois	graisse (de lithium)
• Nettoyage de l'intérieur du bâti		Toutes les 100 heures d'exploitation ou plus souvent en cas de mauvaises conditions d'exploitation		

- ⊗ Les travaux de réparation complexes du treuil doivent être exécutés par un expert (service après-vente).

Le fonctionnement et la sécurité du treuil ont été testés. En cas de panne, seules des pièces de rechange d'origine devront être employées pour assurer le fonctionnement impeccable et sûr du treuil. Le client perd tous ses droits de garantie si les pièces de rechange utilisées ne sont pas d'origine ou si la réparation est réalisée de manière non professionnelle, ou si elle est réalisée par une personne non autorisée.



5.3. CONSEQUENCES DE LA SURCHARGE OU DE L'EMPLOI INCORRECT DES TREUILS FORESTIERS

- embrayages “brûlés”
- frein à ruban “brûlé”
- mécanisme endommagé du frein
- chaîne à maillons déchirée
- cassure de la poulie ou du palier de la poulie
- endommagement(s) du bâti/des bâtis de l'arbre/des arbres du/des cardan(s)
- endommagement(s) de/des arbre(s) du cardan ou des pignons
- déformation du bâti (des éléments de raccordement, des éléments de protection, des parties portantes de l'entraînement, des poulies, etc.)
- déchirement du “nouveau” câble métallique ou de la chaîne de connexion de puissance appropriée
- déformation de l'axe du tambour

5.4 COMMANDE DES PIÈCES DE RECHANGE

*Pour commander des pièces de rechange, veuillez communiquer à notre service après-vente les renseignements suivants: **type de treuil, numéro de fabrication et année de fabrication du treuil, numéro de catalogue, dénomination et quantité de pièces de rechange, adresse exacte du donneur d'ordre.***

Le fabricant assure la révision du produit pendant 10 ans, ainsi que toutes les pièces détachées nécessaires pendant ladite période.



Déclaration de conformité

Le Fabricant

TAJFUN Planina, proizvodnja strojev d.o.o.,
Planina 41a, 3225 Planina pri Sevnici, Slovénie,

déclare sous sa pleine responsabilité que le produit mentionné ci-après :

TREUIL FORESTIER EGV 105 AHK

*faisant l'objet de la présente déclaration
est conforme aux prescriptions du*

Règlement relatif à la sécurité des machines - Journal Officiel de
la République de Slovénie, n° 25/06
(Directive 98/37/EC)

Planina, le 19. 10. 2009

Le Directeur :
Iztok Špan



FEUILLE DE GARANTIE

Par la présente nous déclarons:

- que le produit fonctionnera impeccablement sous réserve du respect des instructions annexées,
- que nous assurerons, pendant la période de garantie, l'élimination des pannes et des défaillances dans un délai qui n'excèdera pas 45 jours. Si le produit n'est pas réparé dans ledit délai, nous le remplacerons par un nouveau produit, et ce à votre demande.

Cette garantie est valable **12 MOIS** à compter de la date d'achat du produit, ce que le client prouvera par la feuille de garantie dûment complétée (cachet du point de vente, date de vente et signature du vendeur, numéro de fabrication et année de fabrication). **La feuille de garantie n'est valable que si elle est accompagnée de la facture!**

La garantie s'applique aux vices de matériau ou de fabrication. La garantie cessera de valoir en cas de constatation de la réparation antérieure par une personne non autorisée, ou en cas d'intégration de pièces de rechange non d'origine! De même, notre garantie ne vaudra pas dans les cas ci-après:

- non respect des présentes instructions,
- endommagements imputables au client,
- pannes dues à l'usage incorrect ou à la surcharge, ou dues à l'usage du produit dans des conditions inappropriées.

TYPE DE TREUIL :	NUMERO DE FABRICATION :	ANNEE DE FABRICATION :
LE VENDEUR :	DATE :	SIGNATURE :